

KRT-Verschluss 3.31.0650

Material: Kunststoff, PA6
 Außenhebel schwarz - Innenhebel grün
 mit Profilzylinder und 3 Schlüsseln
 integrierte Notauslösevorrichtung
 für Türstärken: 80 mm - 100 mm - 120 mm

S5007	3.31.0650.1- 80 mm - DIN rechts	272,90
S5009	3.31.0654.1- 100 mm - DIN rechts	277,20
S5011	3.31.0655.1- 120 mm - DIN rechts	281,50
S5008	3.31.0650.2- 80 mm - DIN links	272,90
S5010	3.31.0654.2- 100 mm - DIN links	277,20
S5012	3.31.0655.2- 120 mm - DIN links	281,50

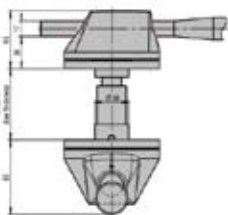
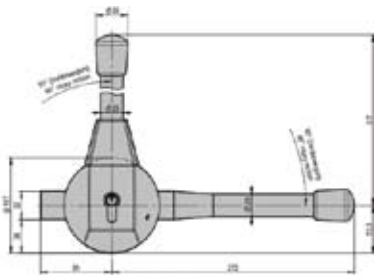
Schließkloben

verstellbar, Kunststoff schwarz

S5003	Kloben 11 mm - 3.31.0760.0	2,70
S5004	Kloben 18 mm - 3.31.0765.0	3,20

KRT-Verschluss Euro 2000

links oder rechts verwendbar
 Griff: Edelstahl
 Gehäuse: Kunststoff, PA6
 Außen schwarz, Innen grün
 mit Profilzylinder und 3 Schlüsseln
 integrierte Notauslösevorrichtung



S5001	Euro 2000 - Türstärke 56-60 mm	336,80
S5000	Euro 2000 - Türstärke 80 mm	340,30
S4999	Euro 2000 - Türstärke 90 mm	346,50
S5002	Euro 2000 - Türstärke 96-100 mm	349,50
S5073	Euro 2000 - Türstärke 120 mm	367,80

Schließkloben

verstellbar, Kunststoff schwarz

S5003	Kloben 11 mm - 3.31.0760.0	2,70
S5004	Kloben 18 mm - 3.31.0765.0	3,20



KRT-Verschluss Kompakt 3.31.2500

Material: Kunststoff, PA6
 Außengehäuse schwarz - Innengehäuse grün
 mit Profilylinder und 3 Schlüsseln
 integrierte Notauslösevorrichtung
 für Türstärken: 60 mm - 80 mm - 100 mm

H6504 Verschluss 3.31.2500 **142,90**

Zubehör für Kompakt

4 Schrauben mit U-Scheiben, 1 Vierkantstift, 4 Stopfen

H6505 Set 60 mm lang 3.31.2580.0 **21,30**

H6506 Set 80 mm lang - 3.31.2581.0 **21,30**

H6507 Set 100 mm lang - 3.31.2582.0 **23,40**

Schließkloben

verstellbar, Kunststoff schwarz

H6508 Kloben 3.31.0769.0 **7,90**

U-Platte für Verschluss Kompakt

Kunststoff grün, 6 mm

H6509 U-Platte 6 mm 3.31.2590.0 **3,70**

KRT-Verschluss Optional 3.31.2700

Material: Kunststoff, PA6
 Außengehäuse schwarz - Innengehäuse grün
 mit Profilylinder und 3 Schlüsseln
 integrierte Notauslösevorrichtung
 für Türstärken: 80 mm - 90 mm - 100 mm - 120 mm

H6510 3.31.2700.1 - 80 mm - Din rechts **287,80**

H6511 3.31.2702.1 - 90 mm - Din rechts **287,80**

H6512 3.31.2704.1 - 100 mm - Din rechts **289,90**

H6513 3.31.2706.1 - 120 mm - Din rechts **289,90**

H6514 3.31.2700.2 - 80 mm - Din links **287,80**

H6515 3.31.2702.2 - 90 mm - Din links **287,80**

H6516 3.31.2704.2 - 100 mm - Din links **289,90**

H6517 3.31.2706.2 - 120 mm - Din links **289,90**

Schließkloben und U-Platten für Verschluss-Optional

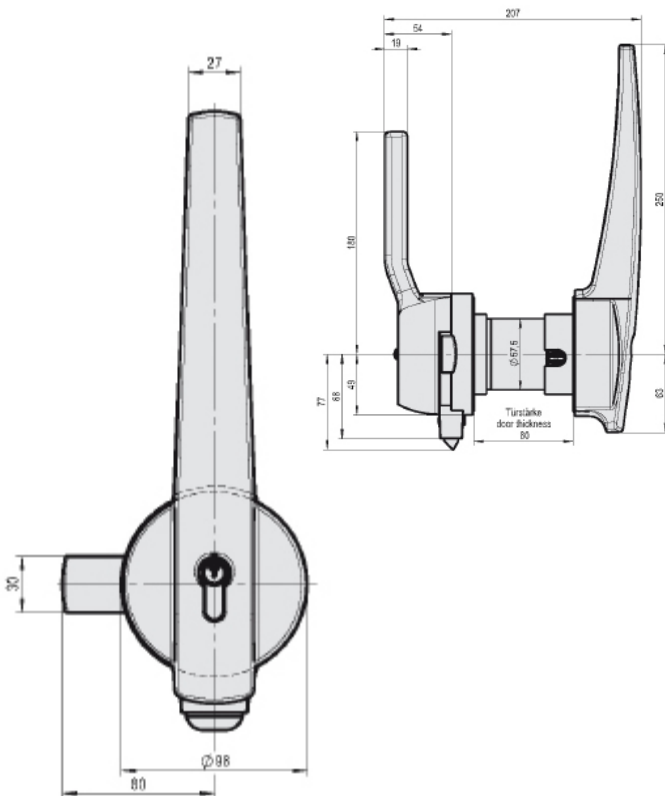
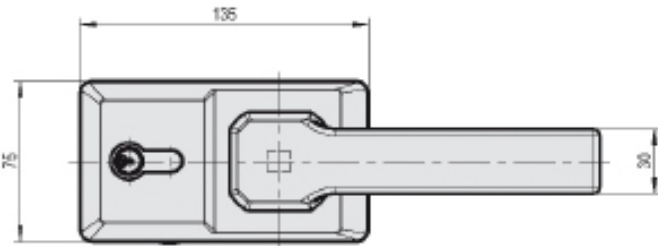
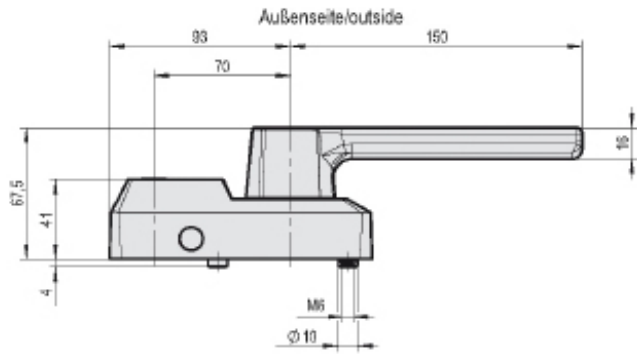
H6518 Kloben 18 mm 3.31.0766.0 **5,20**

H6519 Kloben 11 mm 3.31.0768.0 **8,40**

H6520 U-Platte 5 mm - 3.31.2795.0 **9,40**

H6521 U-Platte 10 mm - 3.31.2796.0 **10,30**

H6522 U-Platte 15 mm - 3.31.2797.0 **13,40**



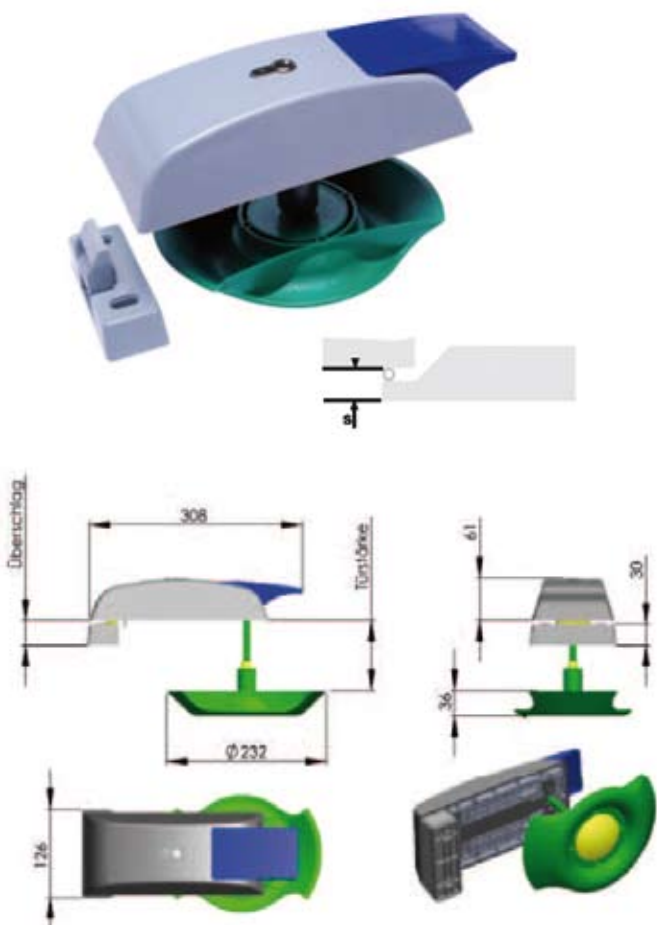
KRT-Verschluss 7800 - Arcto

- Selbstschließende Verriegelung für Drehtüren
- Für Kühlzellen und Kühlräume
- Für Türstärken von 60 bis 140 mm
- Abschließbar (PAB)
- Einheitliches Design mit wahlweise Innen- oder Außenverriegelung
- Material: Kunststoff/Achsen, Feder und Stifte aus Stahl verzinkt

Bitte bei Bestellung **Türstärke** angeben!

Bei Ausführung mit Kloben benötigen Sie das Türstärkenset Außen.

Bei Ausführung mit Schnäpper benötigen Sie das Türstärkenset Innen.

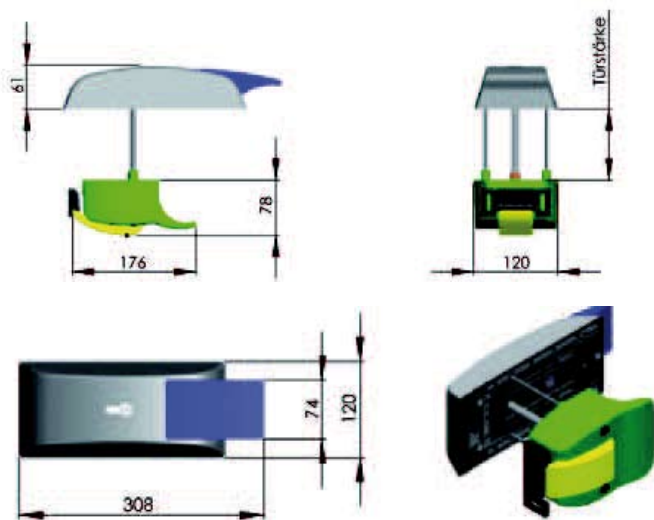


Arcto Hebelfarbe blau

- S1048** 7800 mit Notöffner und Schließkloben **86,40**
- S1049** 7800 mit Innenschnäpper und Schließteil **76,90**

Zubehör Arcto

- S1055** Türstärkenset 60 mm Außen **2,65**
- S1056** Türstärkenset 80 mm Außen **2,75**
- S1057** Türstärkenset 100 mm Außen **3,40**
- S1058** Türstärkenset 120 mm Außen **3,80**
- S1059** Türstärkenset 140 mm Außen **4,40**
- S1050** Türstärkenset 60 mm Innen **4,80**
- S1051** Türstärkenset 80 mm Innen **7,00**
- S1052** Türstärkenset 100 mm Innen **7,70**
- S1053** Türstärkenset 120 mm Innen **8,40**
- S1054** Türstärkenset 140 mm Innen **9,30**
- S1060** Unterlage 10 mm für Kloben **3,80**



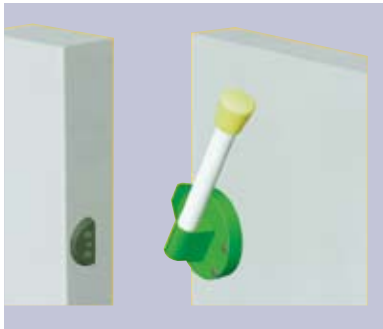
Multifunktionsschließsystem 7101 Turno



- Drehhebel in Edelstahl
- Für Kühlzellen und Kühlräume
- Für Türstärken von 60 bis 200 mm
- Abschließbar (PAB) oder nicht abschließbar (NAB)

- Material: Edelstahl, Zink-Druckguss, Kunststoff
- Verchromt oder grau lackiert
- Innenöffnervarianten: Presshebel, Pushöffner oder Mehrpunktverriegelung
- Alle Innenöffner nachträglich gegeneinander austauschbar

Bitte bei Bestellung Türstärke u. -anschlag angeben!



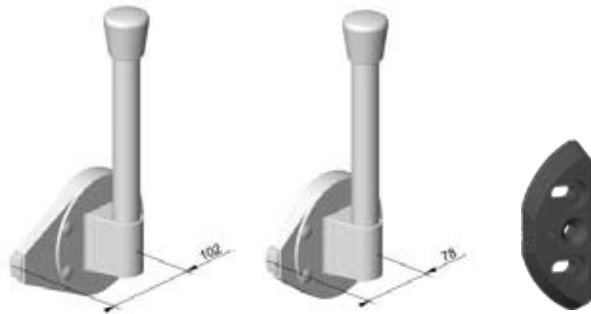
Turno Außenhebel

H1047 Außen AB RS

164,90

H1048 Außen AB LS

164,90



Turno Innenhebel

H1051 Innenhebel 78 mm RS

103,40

H1052 Innenhebel 78 mm LS

103,40

H1053 Innenhebel 102 mm RS

114,60

H1054 Innenhebel 102 mm LS

114,60

H1055 Schließnocken 23 mm

1,90

H1056 Schließnocken 32 mm

1,90



Turno Pushöffner

H1057 Pushöffner RS

45,70

H1058 Pushöffner LS

45,70

H1059 Schließteil 30 mm

2,20

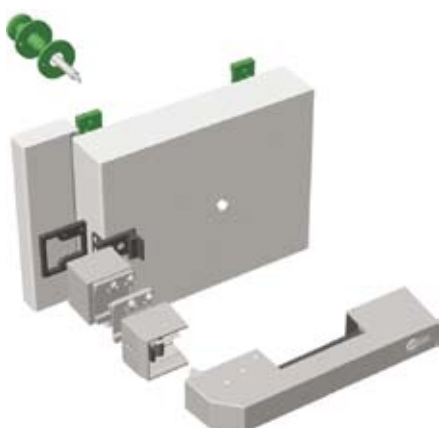
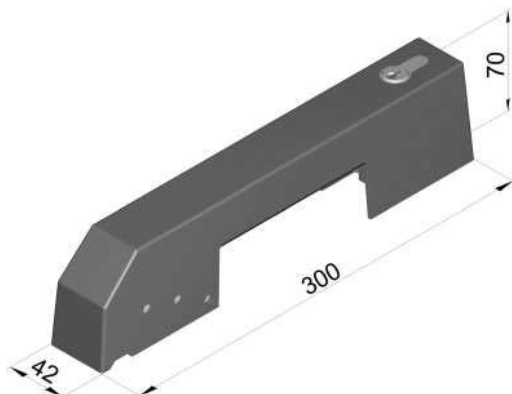
H1060 Schließplatte 55 mm

2,20

KRT-Verschluss 6000 - Jumbo

Ein kompletter Verschluss besteht aus:

Griff - Notöffner - Gegenlager - Kloben
Bitte bei Bestellung Türstärke und -überschlag angeben!



- Klassische, selbstschließende Verriegelung
- U.a. für **Viessmann** Kühlzellen
- Für Drehtüren
- Sowohl für Rechts- als auch Linksanschlag
- Abschließbar (PAB) oder nicht abschließbar (NAB)
- Material: Gehäuse - Zink-Druckguss, Innenöffner - Metall/Kunststoff
- Verchromt oder grau lackiert RAL 7001

Griff

S1000 verchromt - PAB	175,00
S1001 verchromt - NAB	141,00
S1002 grau lackiert - PAB	171,00
S1003 grau lackiert - NAB	137,00

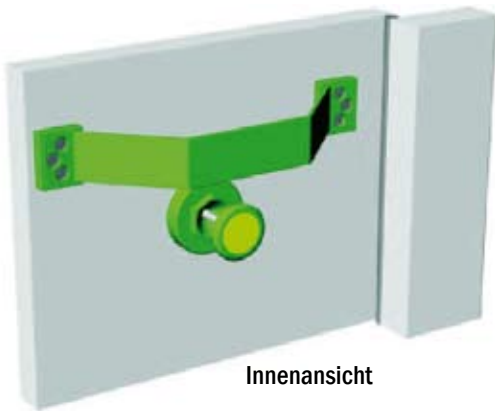
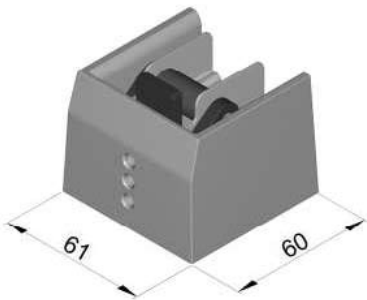
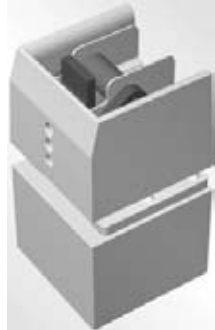
Gegenlager

S1037 13 mm	3,80
S1038 16 mm	3,80
S1043 19 mm	3,80

Notöffner - Türstärke in mm

S1004 40-56 mm	18,70
S1005 60-76 mm	19,70
S1006 76-92 mm	20,30
S1007 92-108 mm	21,30
S1008 108 -124 mm	23,70
S1009 124 -140 mm	25,60
S1010 140 -156 mm	26,70
S1011 156 -172 mm	27,70

KRT-Verschluss 6000 - Jumbo



Innenansicht



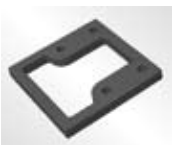
Innengriff



U-Platte für Innengriff



U-Scheibe für Notöffner



U-Platte für Kloben



NAB-Blende

Kloben, verchromt - Türüberschlag in mm

S1012	24-43 mm	36,80
S1013	30-43 mm	33,90
S1014	37-51 mm	36,00
S1015	44-58 mm	38,30
S1016	51-65 mm	49,00
S1017	59-72 mm	50,20
S1018	66-80 mm	51,20

S1019	71-85 mm	55,70
S1020	78-92 mm	58,40
S1021	86-100 mm	61,40
S1022	91-105 mm	67,60
S1023	99-112 mm	70,40
S1083	106 -120 mm	73,40

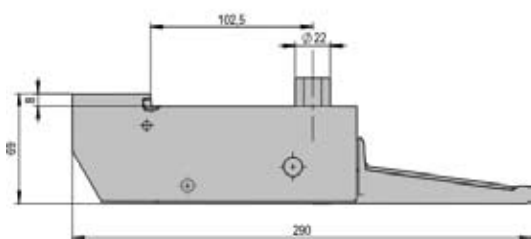
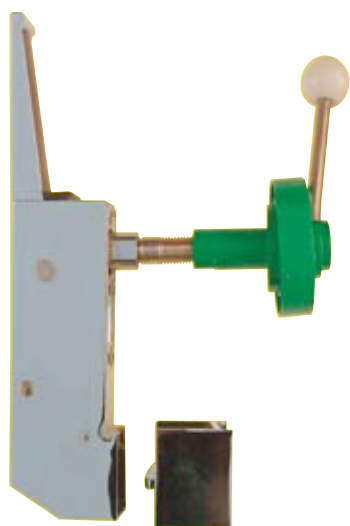
Kloben, grau - Türüberschlag in mm

S1024	24-43 mm	35,80
S1025	30-43 mm	32,20
S1026	37-51 mm	35,00
S1027	44-58 mm	38,30
S1028	51-65 mm	42,60
S1029	59-72 mm	45,80
S1030	66-80 mm	48,10

S1031	71-85 mm	55,50
S1032	78-92 mm	57,50
S1033	86-100 mm	59,60
S1034	91-105 mm	67,20
S1035	99-112 mm	68,20
S1036	106-120 mm	71,60

Zubehör

S1044	Innengriff	12,80
S1100	Schließraste	21,30
S1045	U-Platte für Innengriff	2,60
S1046	U-Scheibe für Notöffner	3,80
S1047	U-Platte für Kloben	4,30
H1178	NAB-Blende	3,50



KRT-Verschluss

3.31.0440 grau - 3.31.0540 verchromt

grau beschichtet - RAL 7038 oder verchromt
links oder rechts verwendbar
mit Profilzylinder inkl. 3 Schlüssel

- S5005** 3.31.0440 - grau **139,80**
- S5006** 3.31.0540 - verchromt **186,40**

Schließkloben - Überschlag: 28 - 32 mm
Innenkloben 6 mm verstellbar

- H6523** Kloben 3.31.0443.0 grau **21,40**
- H6524** Kloben 3.31.0543.0 verchromt **35,40**

Montageplatte für Falztüren - Höhe 8,5 mm

- H6525** Montageplatte 3.31.0450.0 **22,50**

Notöffner und Schutzbügel - Kunststoff grün

- H6500** 70-80 mm - 3.31.0470.0 **47,20**
- H6501** 81-100 mm - 3.31.0471.0 **49,30**
- H6502** 101-120 mm - 3.31.0472.0 **50,90**
- H6503** 121-140 mm - 3.31.0473.0 **52,40**
- H6526** Schutzbügel 3.31.0480.0 **13,90**

Unterlage für Schließkloben

- H6527** U-Platte 10 mm grau - 3.31.0444.0 **21,40**
- H6528** U-Platte 10 mm chrom - 3.31.0544.0 **27,80**

Einsteck-Schnecken-Schloss

verzinkt mit Kunststoffschnecke
eingebaute Notauslösevorrichtung
vorgefertigt **für Profilzylinder (PZ)**

- S5015** 3.16.0410.1 - DIN rechts **91,80**
- S5016** 3.16.0410.2 - DIN links **91,80**

Schließbleche

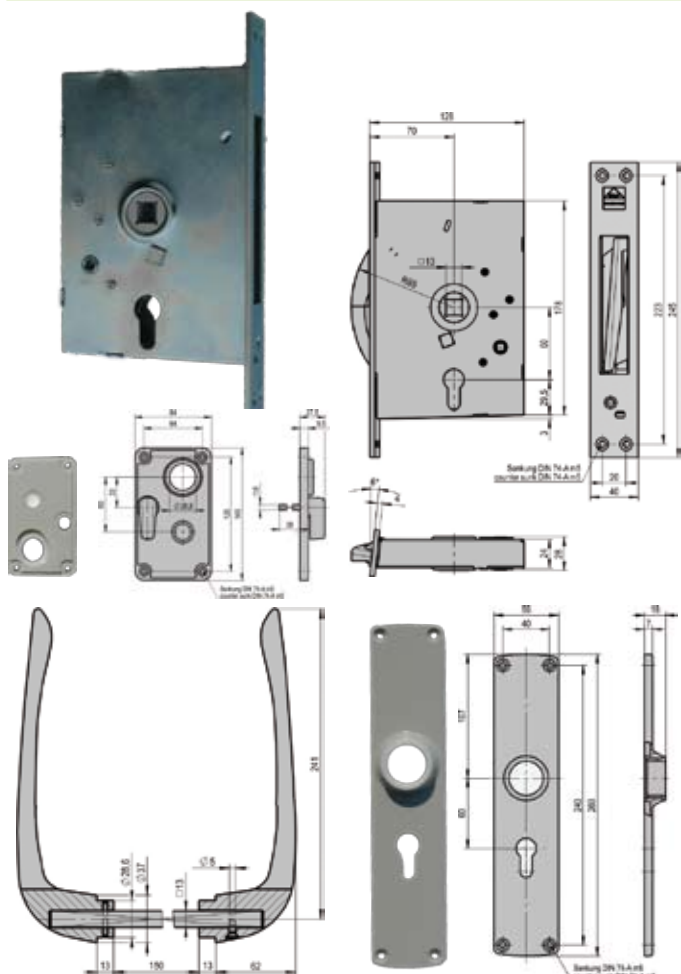
- S1064** Schließblech verzinkt 3.16.0363.0 **7,40**
- S1065** Schließblech V2A 3.16.0364.0 **14,80**

KRT-Drückerpaare - 13er Vierkant

- S5018** 3.60.0030.0 - grau **69,90**
- S5019** 3.60.0830.0 - verchromt **106,90**

Schilder

- S5021** 3.60.0090.0 - EPS grau - PZ gelocht **25,10**
- S5022** 3.60.0190.0 - verchromt - PZ gelocht - o.Abb. **45,80**
- S5024** Füllstück zum Ausfüllen des Zylinderloches **3,00**
- S5025** Notöffnungsschild 3.60.0160.0-KU-grau **15,80**



KRT-Verschluss Fermod 620/621

mit Notöffnung durch Druckknopf
mit Schließblech

für Falztüren: 27 - 42 mm Überschlag (inkl. Dichtung)
für aufliegende Türen : Schließblech + Unterlage

Material: Emailliert

Verdeckte und unzugängliche Befestigungen

links oder rechts verwendbar

abschließbar (AB) oder nicht abschließbar (NAB)



H3999 Fermod 620 nicht abschließbar **217,00**

H4000 Fermod 621 abschließbar **238,00**

U-Platten

H4001 U-Platte 15 mm - 42-57 mm Überschlag **11,20**

H4002 U-Platte 30 mm - 57-72 mm Überschlag **14,20**

H4003 U-Platte 40 mm - 67-80 mm Überschlag **16,35**

H4004 U-Platte 50 mm - 77-92 mm Überschlag **54,80**

H4005 U-Platte 65 mm - 92-107 mm Überschlag **58,70**

H4006 U-Platte 80 mm - 107-122 mm Überschlag **67,50**

H4007 U-Platte 95 mm - 122-137 mm Überschlag **70,00**

Fermod 620/621 - Ersatzteile

H4008 Innenöffner für Fermod 620/920 **35,30**

H4011 Schließblech **69,80**

KRT-Verschluss Fermod 920/921

mit Notöffnung durch Druckknopf

für aufliegende Türen zwischen 27 und 157 mm
Überschlag (inkl. Dichtung)

Material: Komposit - Mechanik verzinkt

links oder rechts verwendbar

abschließbar (AB) oder nicht abschließbar (NAB)



H3998 Fermod 920 NAB - ohne Schließblech **125,00**

H4009 Fermod 921 AB - ohne Schließblech **155,00**

Schließbleche

H4015 Schließblech 27/42 mm **29,30**

H4012 Schließblech 42/57 mm **33,40**

H4016 Schließblech 52/72 mm **34,10**

H4024 Schließblech 69/89 mm **36,60**

H4014 Schließblech 86/106 mm **48,80**

H4013 Schließblech 103/123 mm **56,80**

Fermod 920/921 - Ersatzteile

H4008 Innenöffner für Fermod 620/920 **35,30**



Schließblech 920/921



KRT-Verschluß Fermod 430/431

431 - abschließbar-AB - **430** - nicht abschließbar- NAB
mit Antipanikhebel/Innenöffner
für Falz- oder aufliegende Türen von 40 bis 165 mm Stärke
Material: Komposit
links oder rechts verwendbar
Regelbares Schließblech

H4032 Fermod 430 NAB **104,80**
H4133 Fermod 431 AB **159,40**

Ersatzteile Fermod 430/431

H4135 Innenöffner für Fermod 430/431 **47,20**



KRT-Verschluß Fermod 520/521

521 - abschließbar-AB - **520** - nicht abschließbar- NAB
mit Notöffnung durch Druckknopf
für Falztüren oder aufliegende Drehtüren
zwischen 27 und 213 mm Stärke
Verdeckte und unzugängliche Befestigungen
Material: Komposit
links oder rechts verwendbar
Schließblech in 3 Richtungen verstellbar

H4134 Fermod 520 NAB - ohne Schließblech **99,00**
H4017 Fermod 521 AB - ohne Schließblech **117,00**
H4018 Schließblech 27/43 **25,50**
H4019 Schließblech 44/60 **28,00**
H4020 Schließblech 61/77 **31,10**
H4021 Schließblech 78/94 **35,40**
H4022 Schließblech 95/111 **40,70**

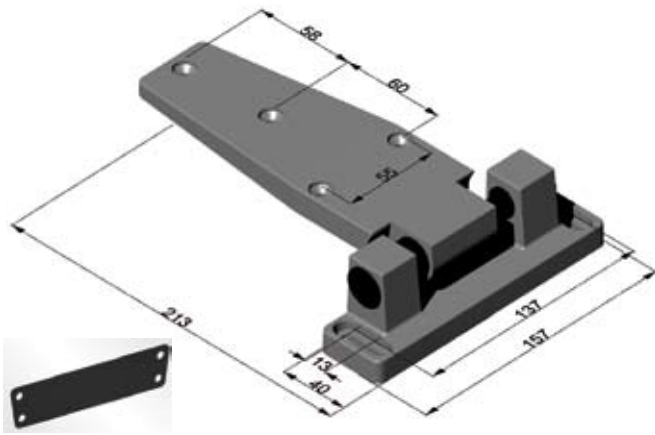


**Beslag für Kühlraumschiebetüren
3.71.0100.1/2 - 3.71.0150.0**

türstärkenunabhängig
Außenhebel für rechts oder links Anschlag
Innenhebel klappbar
Material Außenhebel:
Hebel Edelstahl - Gehäuse Kunststoff schwarz
Material Innenhebel: Edelstahl

S5154 Außenhebel 3.71.0100.1 rechts **460,70**
S5155 Außenhebel 3.71.0100.2 links **460,70**
S5156 Innenhebel 3.71.0150.0 **455,30**



KRT-Lappenscharnier 4296 - grau

steigend
 einstellbar in zwei Achsen
 max. Türgewicht (pro Paar): 80 kg
 Zamak - grau (RAL 9007)

H1165	4296 DIN rechts - Höhe 32 mm	50,70
H1166	4296 DIN rechts - Höhe 52 mm	54,90
H1167	4296 DIN links - Höhe 32 mm	50,70
H1168	4296 DIN links - Höhe 52 mm	54,90

Zubehör

H1169	U-Platte 1 mm für Scharnier 4296	2,70
--------------	----------------------------------	-------------

KRT-Lappenscharnier Fermod 730

links oder rechts verwendbar
 nicht steigend
 für Falztüren
 korrosionsbeständige Achse
 max. Türgewicht (pro Paar): 80 kg
 verchromt
 Überschlag: 22-27 mm

H4039	Fermod 730	59,80
H4040	Unterlage 1 mm	2,10

KRT-Lappenscharnier W60

links oder rechts verwendbar
 steigend
 für Türen **ohne** Überschlag
 Langer Befestigungslappen
 verchromt

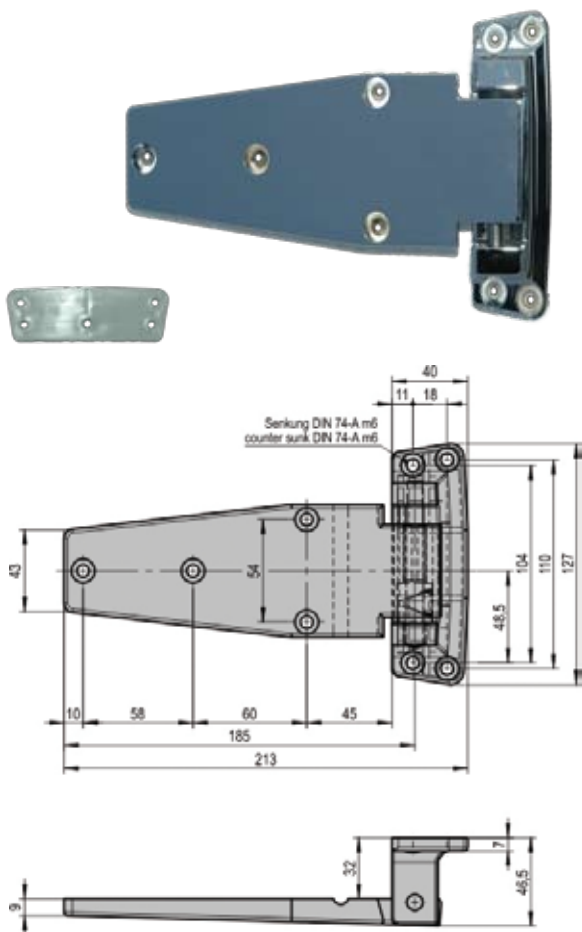
Tür bleibt offen bei Öffnungswinkel über 140°

H4030	KRT-Scharnier W60 - steigend	136,10
--------------	------------------------------	---------------

KRT-Lappenscharnier W99 Edelstahl

nicht steigend
 41 mm Überschlag
 Langer Befestigungslappen
 Edelstahl AISI 316

H4031	KRT-Scharnier W99 Edelstahl	502,00
--------------	-----------------------------	---------------



KRT-Lappenscharnier - verchromt

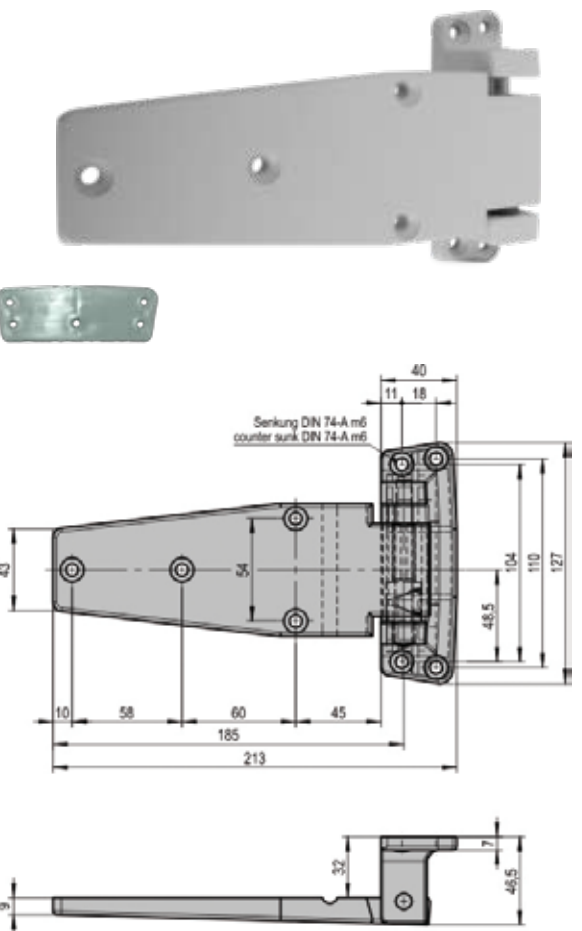
Zamak verchromt
 max. Türgewicht (pro Paar): 50 kg
 steigend oder nicht steigend
 24 oder 32 mm Überschlag

Verchromt - nicht steigend

- S5032** 3.51.0133.0 - 24 mm **60,90**
- S5033** 3.51.0034.0 U-Platte 4 mm **4,00**
- S5034** 3.51.0035.0 U-Platte 8 mm **4,40**

Verchromt - steigend

- S5026** 3.51.0132.1 - 32 mm - DIN rechts **61,50**
- S5027** 3.51.0132.2 - 32 mm - DIN links **61,50**
- S5028** 3.51.0136.1 - 24 mm - DIN rechts **60,90**
- S5029** 3.51.0136.2 - 24 mm - DIN links **60,90**
- S5030** 3.51.0037.0 U-Platte 4 mm **4,00**
- S5031** 3.51.0038.0 U-Platte 8 mm **4,40**



KRT-Lappenscharnier - grau

Zamak EPS beschichtet, grau (RAL 7038)
 max. Türgewicht (pro Paar): 50 kg
 steigend oder nicht steigend
 24 oder 32 mm Überschlag

Grau - nicht steigend

- S5132** 3.51.0033.0 - 24 mm **48,00**
- S5033** 3.51.0034.0 U-Platte 4 mm **4,00**
- S5034** 3.51.0035.0 U-Platte 8 mm **4,40**

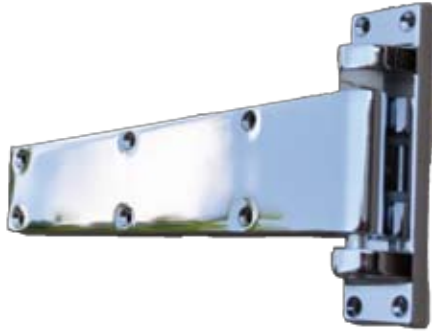
Grau - steigend

- S5133** 3.51.0032.1 - 32 mm - DIN rechts **50,20**
- S5134** 3.51.0032.2 - 32 mm - DIN links **50,20**
- S5135** 3.51.0040.1 - 24 mm - DIN rechts **48,00**
- S5136** 3.51.0040.2 - 24 mm - DIN links **48,00**
- S5030** 3.51.0037.0 U-Platte 4 mm **4,00**
- S5031** 3.51.0038.0 U-Platte 8 mm **4,40**



KRT-Lappenscharnier 3106

Zamak verchromt
28 mm Überschlag



S5039 3106 DIN rechts	114,10
S5040 3106 DIN links	114,10

KRT-Eckscharnier 3044

Zamak verchromt



H1061 3044	120,60
-------------------	---------------

**KRT-Eckscharnier - nicht steigend
3.51.0010.0 - 3.51.0101.0**

Material:

Zamak - EPS beschichtet grau (RAL 7038) oder verchromt
max. Türgewicht (pro Paar): 60 kg
für aufliegende Türen ab 60 cm Türstärke
nicht steigend
rechts oder links



H4542 3.51.0010.0 grau	48,30
H4543 3.51.0101.0 verchromt	87,50

**KRT-Eckscharnier - steigend
3.51.0011.1/2 - 3.51.0102.1/2**

Material:

Zamak - EPS beschichtet grau (RAL 7038) oder verchromt
max. Türgewicht (pro Paar): 45 kg
für aufliegende Türen ab 60 cm Türstärke
nicht steigend



H4546 3.51.0011.1 grau rechts	51,20
H4547 3.51.0011.2 grau links	51,20
H4548 3.51.0102.1 verchromt rechts	81,10
H4549 3.51.0102.2 verchromt links	81,10

KRT-Eckscharnier Fermod 473HP



steigend, links oder rechts verwendbar
für aufliegende Drehtüren
vertikal (± 5 mm) und horizontal (± 2 mm) anpassbar
für Türen von 48 bis 80 mm Stärke (inkl.Dichtung)
Material: Komposit mit Achse aus Edelstahl
maximales Türgewicht (pro Paar): 40 kg

H4023 Fermod 473 HP **35,70**

KRT-Eckscharnier Fermod 1573HP



steigend, links oder rechts verwendbar
für aufliegende Türen
vertikal (± 10 mm) und horizontal (± 2 mm) anpassbar
für Türen von 62 bis 110 mm Stärke (inkl.Dichtung)
Material: Komposit mit Achse aus Edelstahl
maximales Türgewicht (pro Paar): 80 kg
1573 HP-xx: Höhe des festen Teils = xx mm

H4026 Fermod 1573 HP-40 **60,80**
H4025 Fermod 1573 HP-47 **60,80**
H4027 Fermod 1573 HP-55 **60,80**

KRT-Eckscharnier Fermod 480HP/481



Fermod 480 HP

steigend oder nicht steigend
links oder rechts verwendbar
für aufliegende Türen
für Türen von 48 bis 80 mm Stärke (inkl.Dichtung)
Material: Komposit mit Achse aus Edelstahl
maximales Türgewicht (pro Paar): 40 kg

H4036 480 HP nicht steigend **39,80**
H4037 481 HP steigend **39,80**

KRT-Eckscharnier Fermod 309



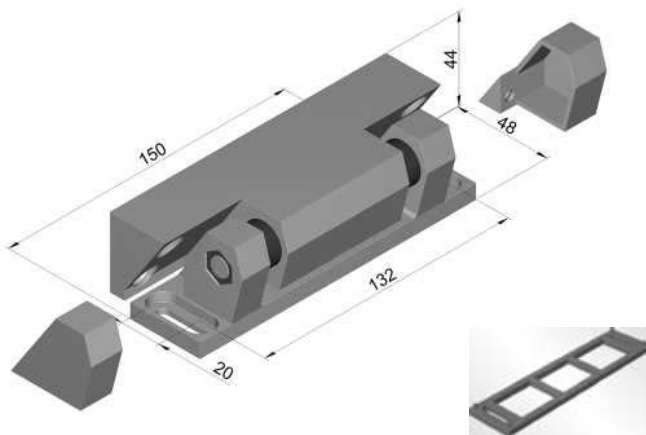
steigend
links oder rechts verwendbar
für aufliegende Türen
für Türen von 46 bis 60 mm Stärke (inkl.Dichtung)
Material: verchromt oder emailliert
maximales Türgewicht (pro Paar): 50 kg

H4033 309 verchromt **51,80**
H4041 309 emailliert **41,60**
H4042 U-Platte 8 mm **6,50**



KRT-Eckscharnier 4000/4001

- Edles Scharnier in zeitlosem Design
- Für Kühlraumtüren
- Verchromt und lackiert (grau RAL 7001)
- Demontageschutz bei geschlossener Tür
- Wahlweise steigend/nicht steigend
- Tragfähigkeit bei Verwendung von zwei Scharnieren max. 80 kg
- Material: Zink-Druckguss



S5041	4000 chrom nicht steigend	71,80
S5042	4001 chrom DIN rechts	68,90
S5043	4001 chrom DIN links	68,90

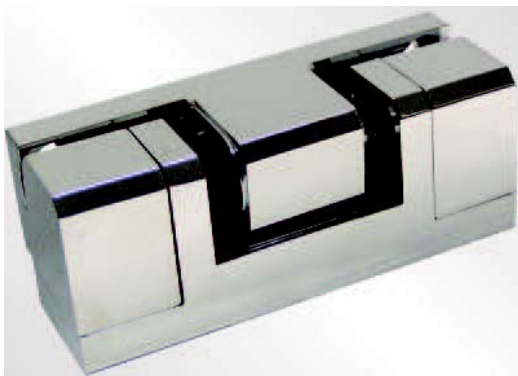
S5115	4001 grau DIN rechts	62,50
S5116	4001 grau DIN links	62,50

Zubehör

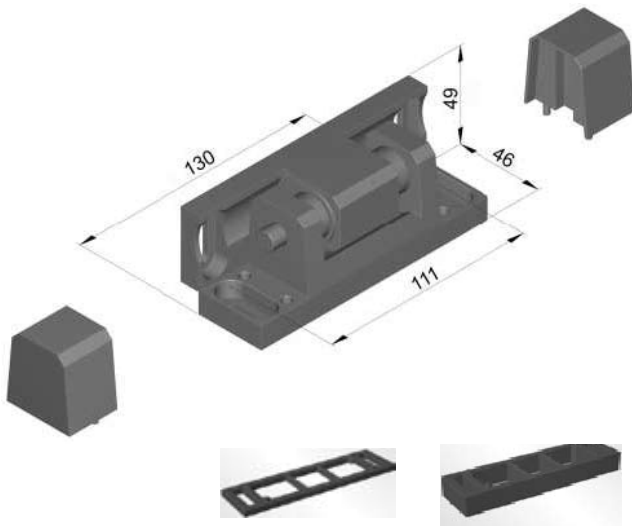
S5118	U-Platte, 5 mm für Scharnier 4000/4001	2,80
--------------	--	-------------

KRT-Eckscharnier 4510/4511

Zamak verchromt



- Edles Scharnier in geradliniger Optik
- Für Kühlraumtüren
- Verchromt und lackiert (grau RAL 7001)
- Demontageschutz bei geschlossener Tür
- Wahlweise steigend/nicht steigend
- In zwei Achsen einstellbar
- Tragfähigkeit bei Verwendung von zwei Scharnieren max. 80 kg
- Material: Zink-Druckguss



S5044	4510 chrom nicht steigend	64,90
S5045	4511 chrom DIN rechts	62,40
S5046	4511 chrom DIN links	62,40

Zubehör

S5122	U-Platte, 5 mm für Scharnier 4510/4511	2,60
S5123	U-Platte, 15 mm für Scharnier 4510/4511	3,40

KRT-Eckscharnier Futuro 4514

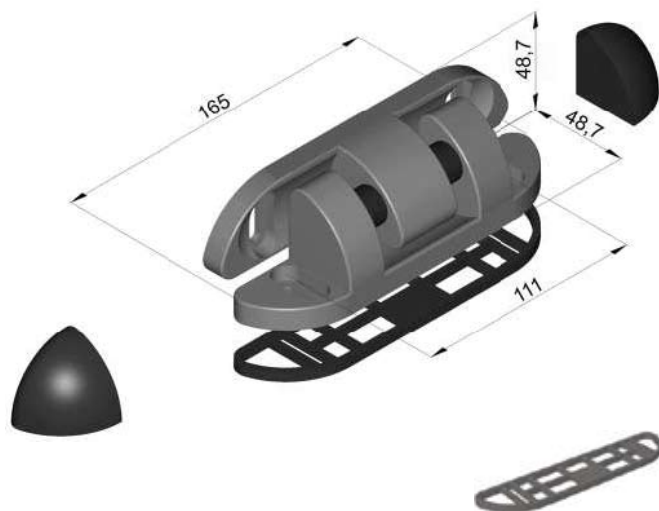
- Universell einsetzbar
- Demontageschutz bei geschlossener Tür
- Wahlweise steigend/nicht steigend
- Rechts- und Linksverwendung
- In drei Achsen einstellbar
- Tragfähigkeit bei Verwendung von zwei Scharnieren max. 80 kg
- Material: Metall, Zink-Druckguss, Kunststoff
- Kappen aus Kunststoff

H1044 chrom	50,10
H1062 chrom, DIN rechts	48,00
H1063 chrom, DIN links	48,00
H1045 grau	34,20
H1064 grau, DIN rechts	33,10
H1065 grau, DIN links	33,10
H1200 schwarz	34,20
H1201 schwarz, DIN rechts	33,10
H1202 schwarz, DIN links	33,10

H1046 Kappen schwarz (2 Stück)	3,90
H1142 Kappen grau (2 Stück)	3,90
H1143 Kappen rot (2 Stück)	3,90
H1144 Kappen blau (2 Stück)	3,90
H1145 Kappen grün (2 Stück)	3,90

Zubehör

H1069 U-Platte 5 mm schwarz	3,70
H1146 U-Platte 5 mm grau	3,70
H1147 U-Platte 5 mm rot	3,70
H1148 U-Platte 5 mm blau	3,70
H1149 U-Platte 5 mm grün	3,70

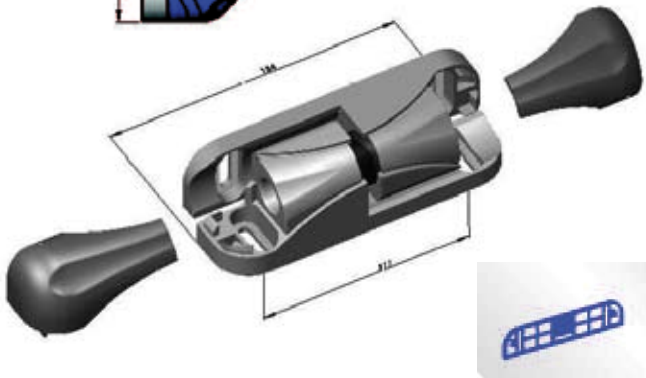
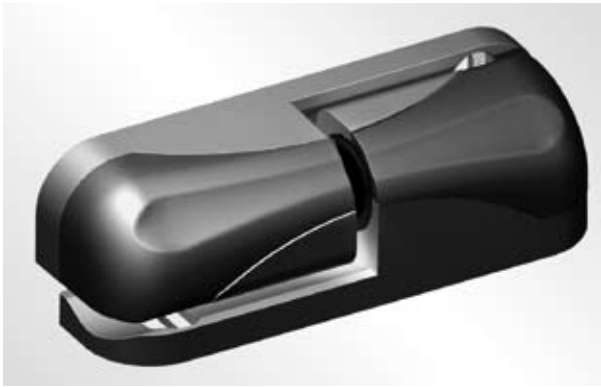


KRT-Eckscharnier Arcto 7805

- Kombi-Scharnier
- Für Kühlzellentüren
- Steigend
- Rechts- und Linksverwendung
- In drei Achsen einstellbar
- Aushängbar
- Kappen farbige, abnehmbar
- Tragfähigkeit bei Verwendung von zwei Scharnieren max. 40 kg
- Material: Bock, Lappen, Kappen - Kunststoff
Stift - Stahl verzinkt

H1118 Arcto 7805	15,70
-------------------------	--------------

KRT-Eckscharnier Bono 7514



- Modernes Scharnier für höchste Ansprüche
- Für Kühlraumtüren u.a.
- Einstellbar in drei Achsen
- Verchromt und lackiert (grau RAL 7001)
- Demontageschutz bei geschlossener Tür
- Wahlweise steigend/nicht steigend
- Rechte und linke Ausführung
- Aushängbar
- Tragfähigkeit bei Verwendung von zwei Scharnieren max. 80 kg
- Material: Metall, Zink-Druckguss, Kunststoff
- Kappen aus Kunststoff

H1119 7514 grau rs steigend **34,80**

H1120 7514 grau ls steigend **34,80**

H1121 7514 grau rs nicht steigend **34,80**

H1122 7514 grau ls nicht steigend **34,80**

H1123 7514 chrom rs steigend **46,80**

H1124 7514 chrom ls steigend **46,80**

H1125 7514 chrom rs nicht steigend **46,80**

H1126 7514 chrom ls nicht steigend **46,80**

H1127 Kappe 7514 schwarz rechts **2,50**

H1128 Kappe 7514 schwarz links **2,50**

H1134 Kappe 7514 blau rechts **2,50**

H1135 Kappe 7514 blau links **2,50**

H1136 Kappe 7514 grau rechts **2,50**

H1137 Kappe 7514 grau links **2,50**

Zubehör

H1129 U-Platte 5 mm schwarz rechts **2,40**

H1138 U-Platte 5 mm grau rechts **2,40**

H1139 U-Platte 5 mm blau rechts **2,40**

KRT-Eckscharnier Lifto 4010

- Kunststoffscharnier im farbigen Retro-Look
- Steigend
- Rechts- und Linksverwendung
- In zwei Achsen einstellbar - Aushängbar
- Kappen farbige, abnehmbar
- Tragfähigkeit bei zwei Scharnieren max. 40 kg
- Material: Bock, Lappen, Kappen - Kunststoff
Stift - Stahl verzinkt

H1130 Lifto 4010 - 33 mm **23,10**

H1131 Lifto 4010 - 45 mm **23,70**

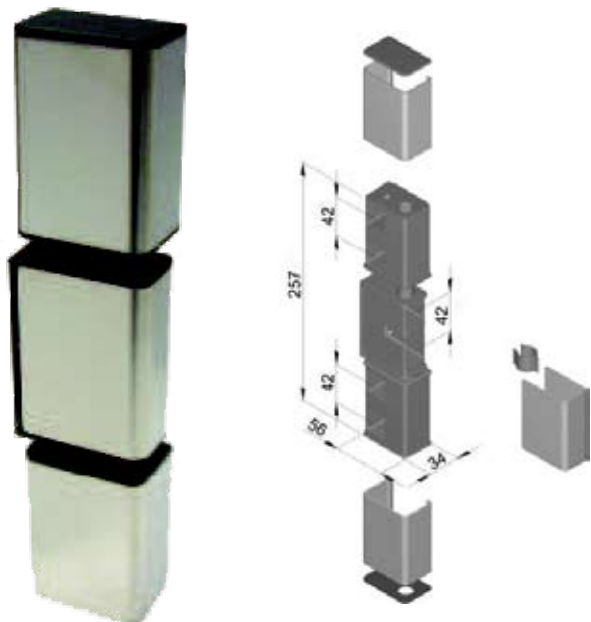
H1132 Lifto 4010 - 56 mm **24,40**

H1133 Kappe 4010 schwarz **3,95**

H1140 Kappe 4010 blau **3,95**

H1141 Kappe 4010 grau **3,95**





KRT-Eckscharnier 4004

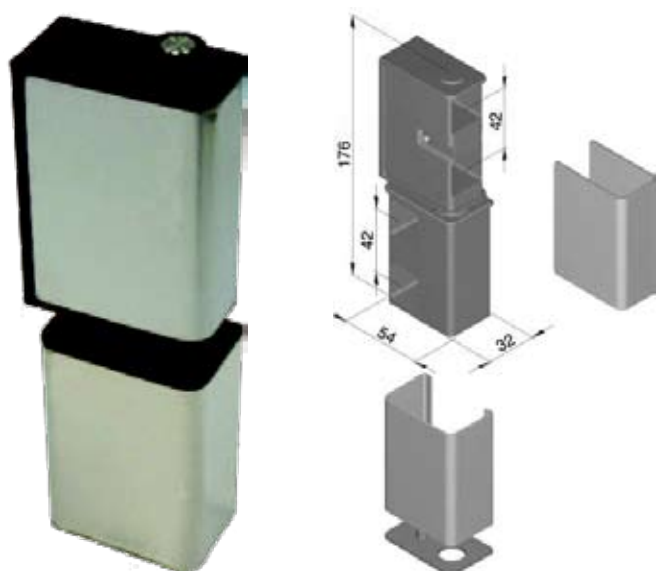
- Robustes Kunststoff-Scharnier in Edelstahloptik
- Für Kühlraumtüren u.a.
- Demontageschutz bei geschlossener Tür
- Steigend
- In drei Achsen einstellbar
- Korrosionsbeständig
- Tragfähigkeit bei zwei Scharnieren max. 80 kg
- Material: Metall-Kunststoff, Edelstahl gebürstet

H1155 4004 - rechts **60,20**

H1156 4004 - links **60,20**

Zubehör

H1158 U-Platte, 5 mm clipsbar **1,40**



KRT-Eckscharnier 4006

- Kantenscharnier in Edelstahloptik
- Für Kühlraumtüren u.a.
- Demontageschutz bei geschlossener Tür
- Steigend
- In drei Achsen einstellbar
- Korrosionsbeständig
- Aushängbar
- Tragfähigkeit bei zwei Scharnieren max. 40 kg
- Material: Metall-Kunststoff, Edelstahl gebürstet

H1159 4006 - rechts **45,10**

H1160 4006 - links **45,10**

Zubehör

H1158 U-Platte, 5 mm clipsbar **1,40**



KRT-Eckscharnier - Edelstahl 3-teilig 3.51.0601.0

Höheneinstellbar

Edelstahl - Oberfläche gesandstrahlt
 max. Türgewicht (pro Paar): ca. 80 kg
 8 mm höheneinstellbar
 steigend - rechts und links verwendbar
 Für Falz- und aufliegende Türen ab 35 mm Überschlag

H1176 3.51.0601.0 **91,90**





**KRT-Eckscharnier - Edelstahl 3-teilig
3.51.0600.1/2 - 3.51.0604.0**

Edelstahl - Oberfläche gesandstrahlt
max. Türgewicht (pro Paar): ca. 80 kg
Für Falz- und aufliegende Türen ab 35 mm Überschlag

3.51.0604.0 - nicht steigend

3.51.0604.1 - rechts

3.51.0604.2 - links

H1210 3.51.0604.0 nicht steigend **87,80**

H1211 3.51.0600.1 rechts **87,80**

H1212 3.51.0600.2 links **87,80**



Modell 1000



Modell 1400

Türdämpfer - Dictator

- Bremsen zufallende Türen sanft ab
- Ziehen sie leise ins Türschloss und halten sie mit Federkraft geschlossen
- Max. Türgewicht: 25 bis 30 kg
- Montage: vertikal oder horizontal
- Tür kann auch im gewünschten Stand geöffnet bleiben
- Dämpferflüssigkeit: Temperaturunempfindliches Silikon-Öl
- inklusive Haken und Befestigungsschrauben

Modell 1000:

Montage Außenseite - Schließkraft 50 N - Stahl vernickelt

Modell 1400:

Montage Innenseite - Schließkraft 80 N - Stahl verchromt

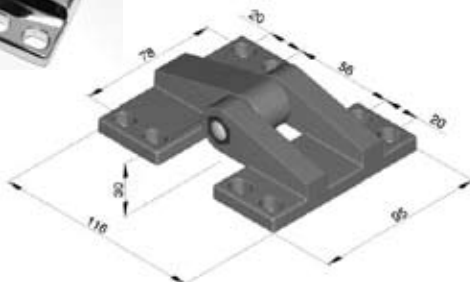
Modell 1400I:

Montage Innenseite - Schließkraft 80 N - Edelstahl

H8016 1000 - Außenseite - Stahl **146,70**

H8017 1400 - Innenseite - Stahl **174,70**

H8018 1400I - Innenseite - Edelstahl **349,50**



KRT-Scharnier 7902

einfaches Scharnier für universellen Einsatz
für bündige Kühlraumtüren
verchromt

Tragfähigkeit bei zwei Scharnieren max.30 kg

Material: Zink-Druckguss

H1170 7902 verchromt **67,50**

Druckausgleichsventil Fermod 2220

mit Heizkabel für bis -30°C



- Wand- und Deckenmontage
- Druckausgleichsventil für Kühl- und Tiefkühlräume mit einem Volumen bis zu 75 m³
- Konstanter Strom des Heizkabels 8 W
- Wasserdicht
- Material: Komposit

für Paneeldicke 60 -120 mm

für Paneeldicke 120 - 200 mm

S1066 2220 für Paneeldicke 60 - 120 mm **76,80**

S1067 2220/200 für Paneeldicke 120-200mm **92,10**

Druckausgleichsventil Fermod 2227

mit Heizkabel für bis -30°C



Fermod 2227-H



Fermod 2227-M

- Wand- und Deckenmontage
- Druckausgleichsventil für Kühl- und Tiefkühlräume mit einem Volumen bis zu 75 m³
- Konstanter Strom des Heizkabels 8 W
- Wasserdicht
- Material: Komposit

für Paneeldicke 75 -bis 150 mm

bei Deckenmontage 75 bis max. 120 mm

2227-H - Kabelausgang horizontal

2227-M - Kabelausgang Mitte Paneel

S1068 2227-H **79,30**

S1069 2227-M **79,30**

Bolzenschließung 7150 (gasdicht)



- Massive, gasdichte Schiebetürverriegelung
- Für Kühl- oder Betriebsräume u.a.
- Für Türstärken von 80-200 mm
- Schließenanlagenfähig
- Profilzylinder
- Gasdichter Aufbau verhindert Einfrieren
- Material: Gehäuse, Bolzen - Kunststoff

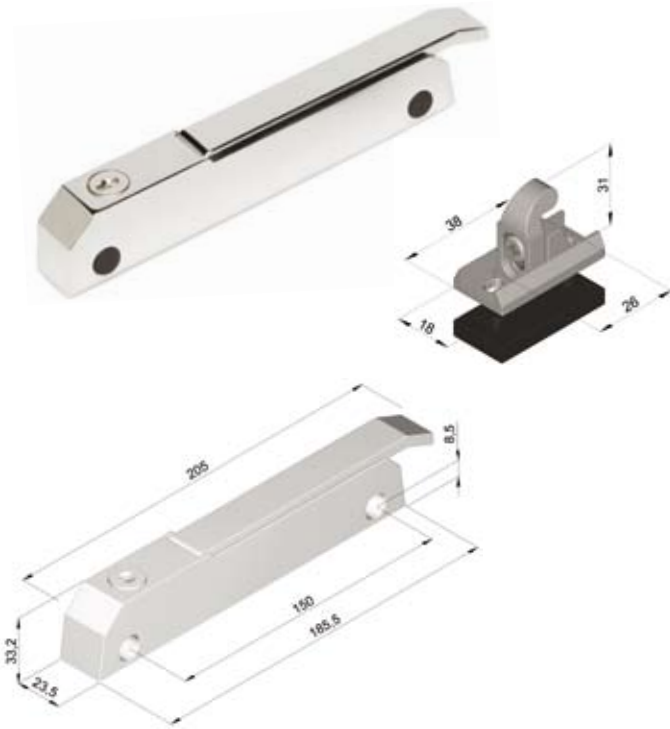
H1171 7150 für 80 mm TSt **189,60**

H1172 7150 für 100 mm TSt **189,60**

H1173 7150 für 120 mm TSt **189,60**

Kantenverschluss - 6188 Ergo

- Selbstschließende Verriegelung mit einstellbarer Verschlusskraft
- Für Kühlmöbel, Gewerbekühlschränke,
- Frischhaltezellen, Tresenbau u.a.
- Wahlweise abschließbar/nicht abschließbar
- Material: Hebel: Zink-Druckguss
Gehäuse: Zink-Druckguss oder Kunststoff



6188 verchromt

6188 verchromt/Kunststoff schwarz

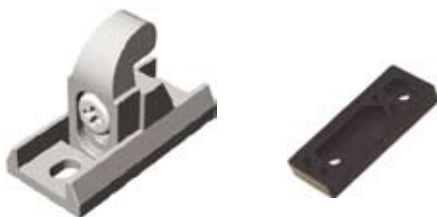
H1000 6188 chrom, abschließbar	49,00
H1001 6188 chrom, nicht abschließbar	42,70
H1002 6188 KU, abschließbar	38,40
H1003 6188 KU, nicht abschließbar	29,10
H1077 Kloben, verstellbar	4,90
H1085 Anschlaglehre für Kloben	8,70



6188 grau RAL 9007

6188 schwarz RAL 9005

H1106 6188 grau, abschließbar	42,90
H1100 6188 schwarz, abschließbar	38,50
H1101 6188 schwarz, nicht abschließbar	28,20
H1077 Kloben, verstellbar	4,90
H1085 Anschlaglehre für Kloben	8,70



Schließkloben

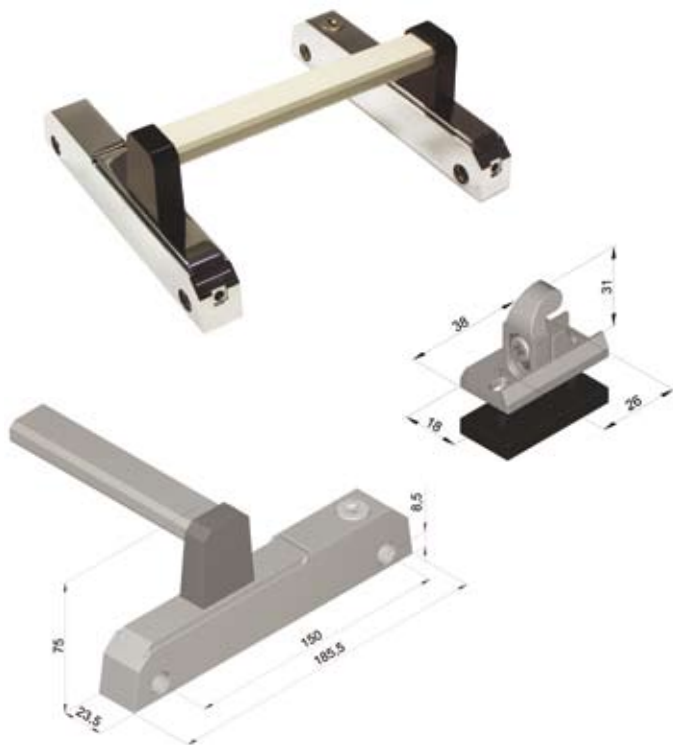
U-Platte 5 mm

Federn für 6188/6189/6190

H1077 Kloben, verstellbar	4,90
H3000 Kloben 4 mm - o.Abb.	4,80
H3001 Kloben 9 mm - o.Abb.	5,20
H3002 Kloben 14 mm - o.Abb.	5,60
H1095 Federn - Set - o.Abb.	3,40
H1083 U-Platte, 5 mm	1,60

Schubladenverschluss 6190 Ergo

- Selbstschließende Doppelverriegelung mit einstellbarer Verschlusskraft
- Für Kühlmöbel und Tresenbau
- Wahlweise abschließbar/nicht abschließbar
- Material: Hebel: Zink-Druckguss
Gehäuse: Zink-Druckguss oder Kunststoff



Schubladenverschluss 6190 komplett

mit Profil- oder Rundrohrstange - je 600 mm und 2 x Kloben

H1004 6190 chrom kpl. Profilrohr **123,60**

H1005 6190 KU kpl. Profilrohr **101,20**

Komponenten

6190 verchromt

6190 verchromt/Kunststoff schwarz

H1075 6190 AB-Teil chrom - Profilrohr **55,50**

H1073 6190 NAB-Teil chrom - Profilrohr **49,00**

H1074 6190 AB-Teil KU - Profilrohr **44,80**

H1072 6190 NAB-Teil KU - Profilrohr **37,30**

6190 grau RAL 9007

6190 schwarz RAL 9005

H1108 6190 AB-Teil grau - Profilrohr **49,00**

H1109 6190 NAB-Teil grau - Profilrohr **42,70**

H3003 6190 AB-Teil schwarz - Profilrohr **49,00**

H3004 6190 NAB-Teil schwarz - Profilrohr **42,70**

Zubehör 6190 Ergo

H1077 Schließkloben, verstellbar **4,90**

H1083 U-Platte, 5 mm **1,60**

H1081 6190 Konsole für Profilrohr - o.Abb. **10,30**

H3005 6190 Profilrohr 1.000 mm **14,60**

H1070 6190 Profilrohr 600 mm **9,30**



Aufreisschloss - 6189 - Ergo



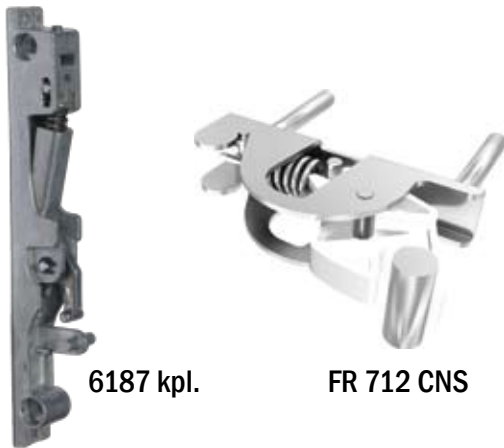
- Selbstschließende Verriegelung mit einstellbarer Verschlusskraft
- Für Kühlmöbel, Gewerbekühlschränke, Frischhaltezellen, Tresenbau u.a.
- Wahlweise abschließbar/nicht abschließbar
- Material: Zink-Druckguss verchromt

Preise ohne Kloben

H1096 6189 PAB	44,80
H1097 6189 NAB	38,50
H1077 Kloben, verstellbar	4,90

Schließmechanik 6187 Ergo

Preis **mit** Konsole und Kloben



6187 kpl.

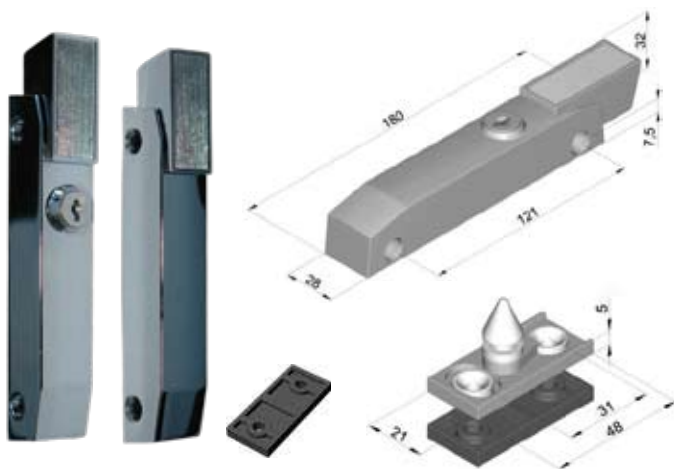
FR 712 CNS

Schließmechanik FR 712 CNS

Schloß mit Rückhalteschnappfunktion
Rückhaltefunktion über Druckfeder

H1028 6187 kpl.	27,40
H6010 FR 712 CNS	32,60

Kantenverschluss - 6186 - Presto



- Selbstschließende Verriegelung mit Tastenöffnung
- Für Kühlmöbel, Gewerbekühlschränke, Frischhaltezellen u.a.
- Selbstsperrend
- Im geschlossenen Zustand Entriegelung über Drucktaste
- Wahlweise abschließbar/nicht abschließbar
- Material: Zink-Druckguss verchromt

Preise ohne Kloben

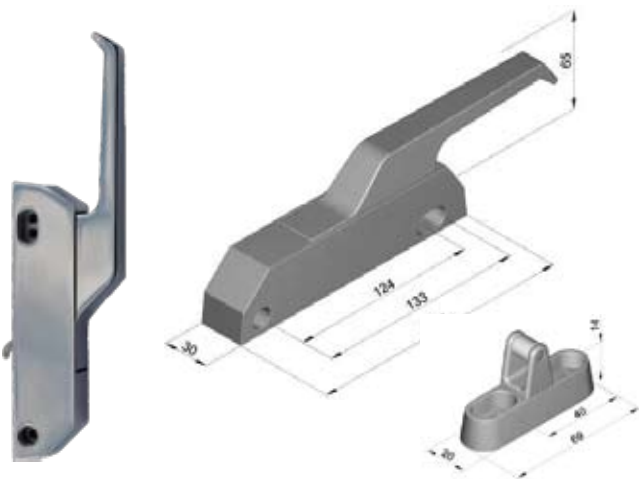
H1015 6186 PAB	57,00
H1016 6186 NAB	49,50
H3006 6186 Kloben 10 mm - o.Abb.	13,30
H3007 6186 Pendelkloben	12,50
H3008 6186 Kloben U-Platte 5 mm	2,80

Kantenverschluss - 6202 - Magneto



- Selbstschließende Verriegelung mit variabler Verschlusskraft
- Für Trolleys, Kühlmöbel, Drehtüren, Schubladen u.a.
- Magnetisches Verschlusssystem
- Verschlusskraft 450 N
- Material: Griff und Gehäuse - tauchlackiert schwarz, U-Platte Kunststoff

H1031 6202	103,90
H1092 Distanzscheibe	3,50



Kantenverschluss - 6201 - Duplo

- Selbstschließendes Verschlussystem
- Für Kühlmöbel, Gewerbekühlschränke, Frischhaltezellen, Tresenbau u.a.
- Material: Gehäuse - Zink-Druckguss verchromt
Verriegelung - Edelstahl

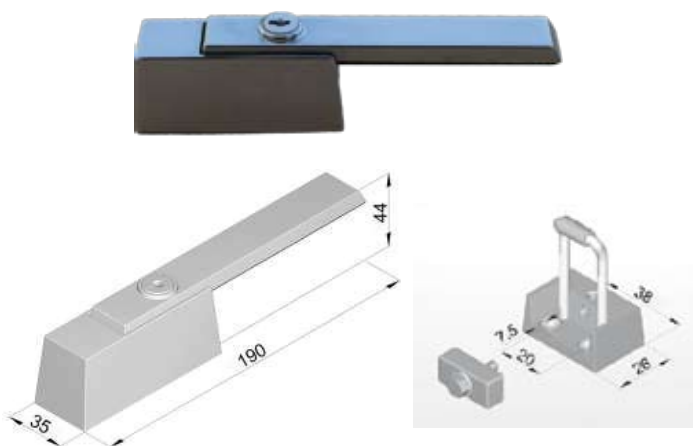
H1018 6201 für Kaltgeräte - ohne Kloben **89,50**
H1191 Kloben , verchromt 6201 **10,90**



Aufliegender Verschluss - 6180

- Selbstschließende Verriegelung in edler Optik
- Für Kühlmöbel, Gewerbekühlschränke, Frischhaltezellen, u.a.
- Verriegelt nur bei geschlossener Tür
- Wahlweise abschließbar/nicht abschließbar
- Material: Zink-Druckguss verchromt
- Ergonomische Handhabung
- Schließkloben höhenverstellbar

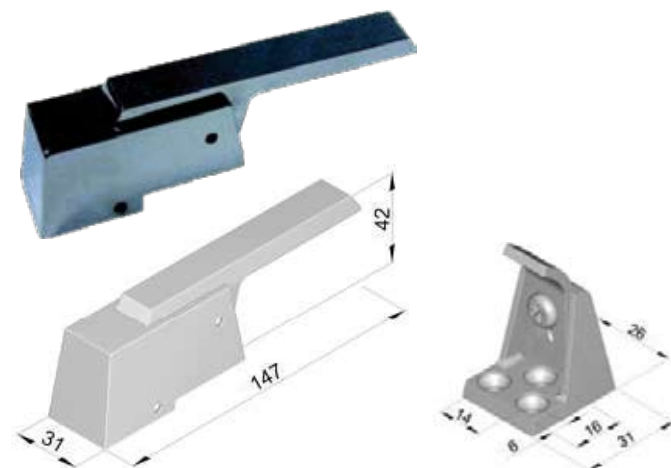
H1011 6180 PAB mit Kloben **53,10**



Aufliegender Verschluss - 6183

- Selbstschließende Verriegelung in edler Optik
- Für Kühlmöbel, Gewerbekühlschränke, Frischhaltezellen, u.a.
- Verriegelt nur bei geschlossener Tür
- Wahlweise abschließbar/nicht abschließbar
- Material: Zink-Druckguss verchromt
- Ergonomische Handhabung
- Schließkloben höhenverstellbar

H1086 6183 ohne Kloben **70,80**
H1087 Kloben 6183 **25,30**



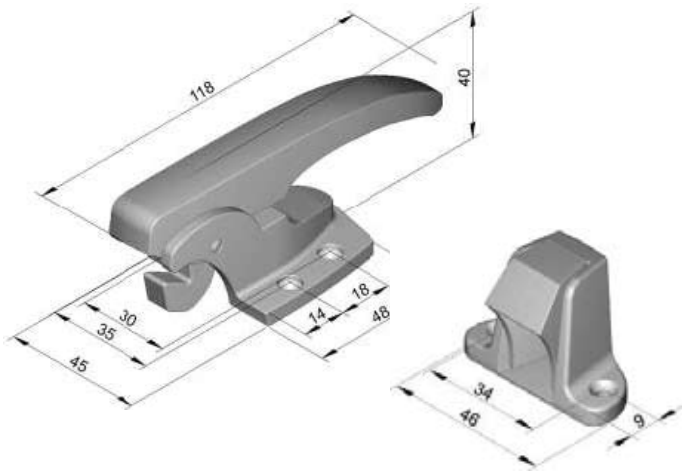
Aufliegender Verschluss - 6172

- Selbstschließende Verriegelung in edler Optik
- Für Kühlmöbel, Gewerbekühlschränke, Frischhaltezellen, u.a.
- Verriegelt nur bei geschlossener Tür
- nicht abschließbar
- Material: Zink-Druckguss verchromt
- Ergonomische Handhabung
- Schließkloben höhenverstellbar

H1098 6172 NAB, ohne Kloben **53,60**
H1099 Kloben **7,80**



Aufliegender Verschluss - 6770



- Selbstschließende Verriegelung in edler Optik
- Für Kühlmöbel, Gewerbekühlschränke, Frischhaltezellen, u.a.
- Verriegelt nur bei geschlossener Tür
- Material: Zink-Druckguss verchromt
- Ergonomische Handhabung
- Schließkloben höhenverstellbar

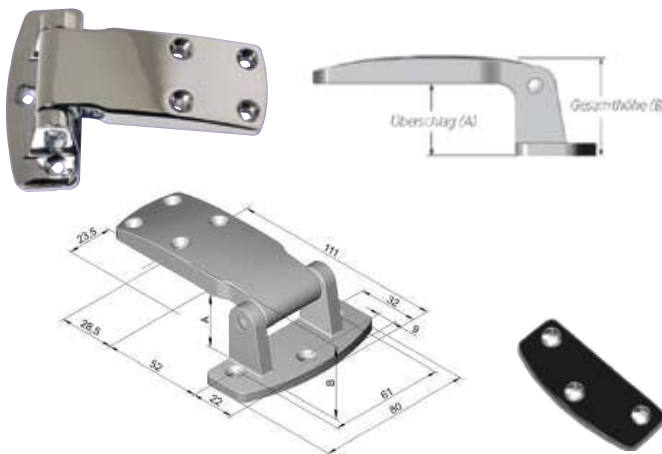
H1093 6770 NAB, ohne Kloben

43,50

H1182 Kloben 6770

16,30

Scharnier - 4480



- Klassisches, robustes Türscharnier für hohe Ansprüche
- Für Kühlmöbel, Tresenbau, u.a.
- Sowohl für Rechts- als auch für Linksanschlag verwendbar
- Für Türüberschläge 20 mm, 24 mm, 28 mm lieferbar
- Material: Zink-Druckguss verchromt
- Tragfähigkeit bei 2 Scharnieren von max. 25 kg

H1008 4480-20 - Gesamthöhe 30 mm

26,90

H1009 4480-24 - Gesamthöhe 34 mm

26,90

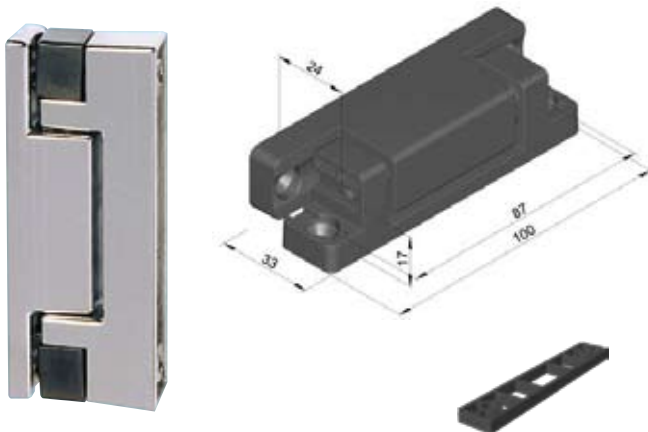
H1010 4480-28 - Gesamthöhe 38 mm

28,70

H1105 U-Platte 2 mm

2,30

Kantenscharnier - 4500



- Funktionelles Türscharnier in modernem Design und edler Optik
- Für Kühlmöbel, Tresenbau, u.a.
- Sowohl für Rechts- als auch für Linksanschlag verwendbar
- Für verschiedene Türüberschläge lieferbar
- Demontageschutz
- Material: Bock/Lappen - Metall, Zink-Druckguss verchromt - Kappen - Kunststoff schwarz
- Tragfähigkeit bei 2 Scharnieren von max. 25 kg

H1006 4500/23 chrom

21,70

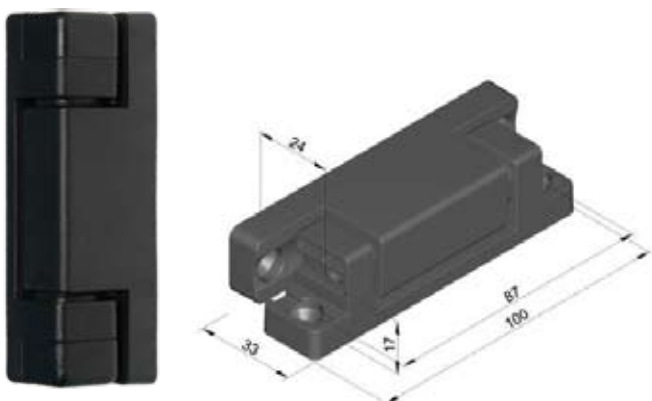
H1103 4500/23 schwarz

13,60

H1177 U-Platte 6 mm

2,30

Kantenscharnier/Federscharnier 4513



- Federscharnier selbstschließend innerhalb 45° Öffnungswinkel
- Für Kühlmöbel, Tresenbau, u.a.
- Sowohl für Rechts- als auch für Linksanschlag verwendbar
- Demontageschutz
- Material: Kunststoff schwarz - Federn aus Edelstahl
- Tragfähigkeit bei 2 Scharnieren von max. 20 kg

H1007 4513 mit Feder

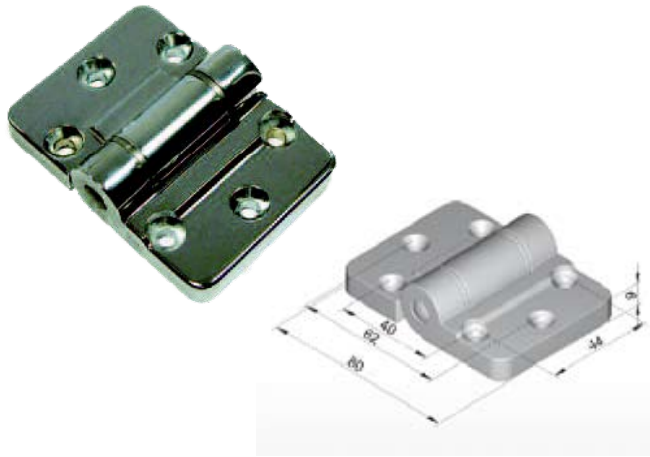
15,10

H1090 4513 ohne Feder

11,20

H1091 U-Platte 4,5 mm

2,60



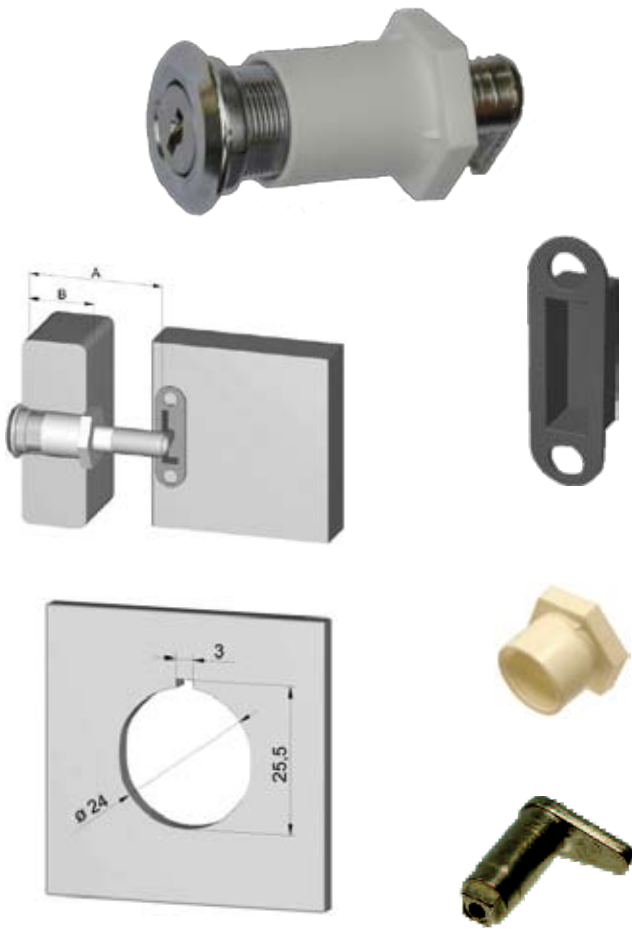
Scharnier - 7900

- Für bündige Türen
- Für Kühlmöbel, Tresenbau, u.a.
- Sowohl für Rechts- als auch für Linksanschlag verwendbar
- Material: Metall, Zink-Druckguss verchromt
- Tragfähigkeit bei 2 Scharnieren von max. 25 kg

H1104 7900

53,30

Zylinderschloss - 5801



- Modulares Schließsystem
- Für Kühlmöbel, Tresenbau, u.a.
- Für verschiedene Türstärken lieferbar
- Material: Gehäuse - Metall, Rohrmutter und Schließkasten - Kunststoff

H1030 Schloß

16,20

H1032 Schließkasten

1,90

H1039 Rohrmutter 29-32

4,90

H1040 Rohrmutter 35-42

5,10

H1041 Rohrmutter 42-49

5,30

H1042 Rohrmutter 49-56

5,50

H1043 Rohrmutter 56-63

6,00

H1033 Schloßriegel 55.5

3,70

H1034 Schloßriegel 65

3,70

H1035 Schloßriegel 72.5

3,70

H1036 Schloßriegel 78.5

3,90

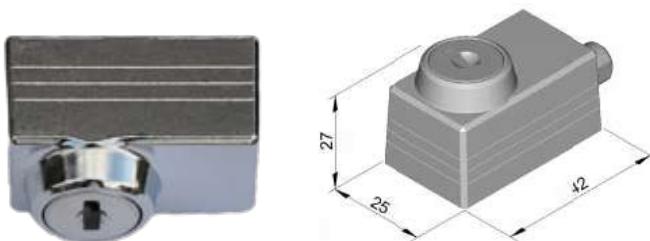
H1037 Schloßriegel 82.5

3,90

H1038 Schloßriegel 85

3,90

Tür- und Schubladenschloss - 5811

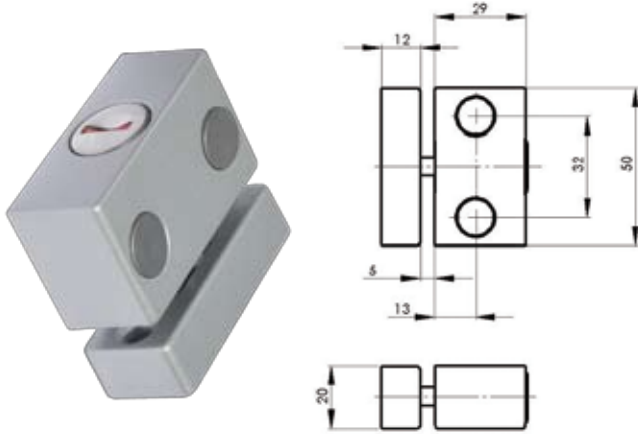


- Robustes Schließsystem
- Für Türen und Schubladen
- Sowohl für Rechts- als auch Linksanschlag verwendbar
- Material: Zink-Druckguss verchromt

H1014 5811

18,30

Tür- und Schubladenschloss - 5812



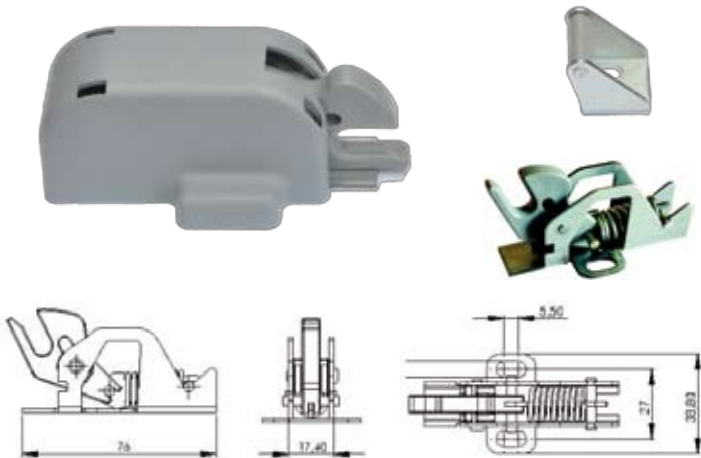
- Für Türen und Schubläden
- Sowohl für Rechts- als auch Linksanschlag verwendbar
- Material: Zink-Druckguss silbereloxal, pulverbeschichtet

H1029 5812

20,70

Schnäpper - 5710

- Selbstschließende Verschlusslösung für den verdeckten Einbau
- Für Schubläden u.a.
- Einrastung bei geschlossener Falle möglich
- Material: Schnäpper - Stahl verzinkt/Kunststoff, Kappe - Kunststoff, Schließkloben - Stahl verzinkt/Kunststoff



H1027 5710 mit Kloben 18 mm

13,80

**Innenverschluss - 6195
Doppelkugelschnäpper**

- Klassische, platzsparende Arretierung
- Universell einsetzbar
- Schnäpperfunktion durch federgelagerte Kugeln
- Schließkräfte einstellbar
- Massiver Messing-Schließkloben
- Material: Messing, vernickelt oder blank



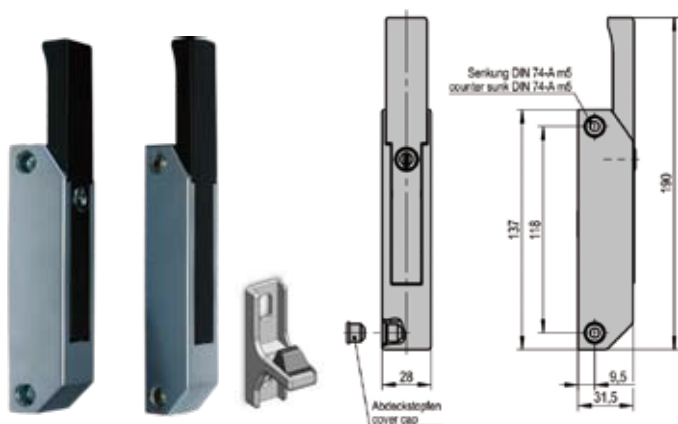
Größe 1:	Größe 2:	Größe 3:
A = 28,5 mm	37 mm	42 mm
B = 20 mm	28 mm	30 mm
C = 41 mm	50 mm	57 mm
D = 49 mm	59 mm	69 mm
E = 13 mm	15 mm	20 mm
F = 11 mm	13 mm	15 mm
G = 9 mm	11,5 mm	12,5 mm
H = 6 mm	7 mm	9 mm
I = 11,3 mm	13 mm	15 mm
J = 7 mm	8 mm	9 mm
K = 8,5 mm	11,5 mm	12,5 mm

Messing, blank

H1185 Größe 1	8,80
H1186 Größe 2	8,80
H1187 Größe 3	8,80

Messing, vernickelt

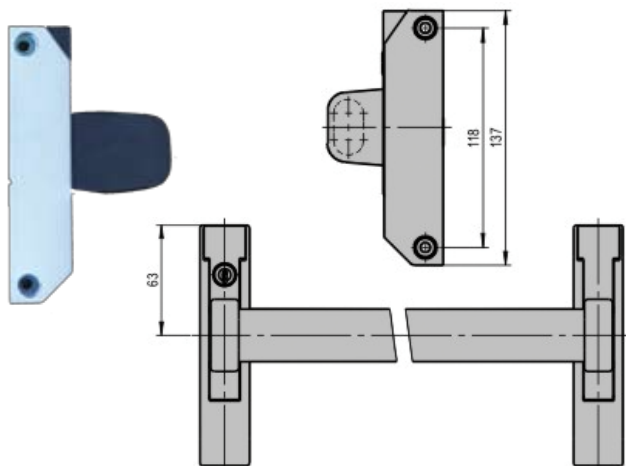
H1188 Größe 1	8,80
H1189 Größe 2	8,80
H1190 Größe 3	8,80



Kantenverschluss

3.30.500.0 (AB) - 3.30.501.0 (NAB)

H5001	3.30.500.0 - ohne Kloben	56,20
H5002	3.30.501.0 - ohne Kloben	33,10
H5026	Kloben 3.30.502	6,40
H5020	Anschlaglehre 3.30.504.0	28,10

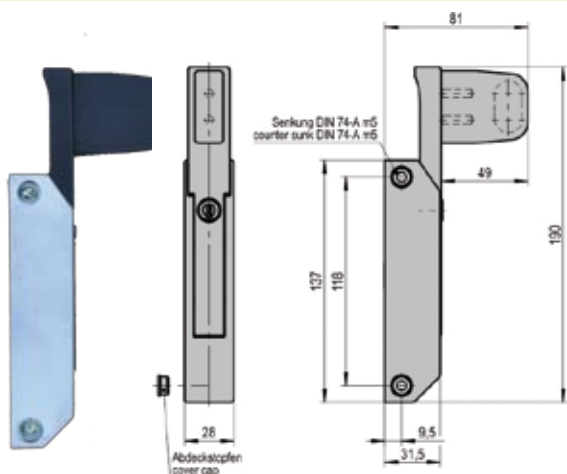


Schubladenverschluss

3.30.518.0

Kappe: KU verchromt - Griff: Zamak schwarz
Griffstange mittig - Höhe: 49 mm

H5040	3.30.518.0 - komplette Grt.	154,90
H5010	3.30.518.0 - AB-Teil	72,10
H5027	3.30.519.0 - NAB-Teil	55,10
H5028	Griffstange 3.30.636.0	14,90
H5026	Kloben 3.30.502.0	6,40

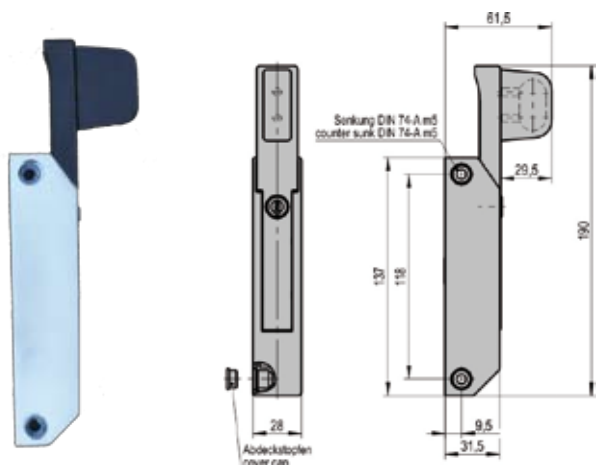


Schubladenverschluss

3.30.515.0

Kappe: KU verchromt - Griff: Zamak schwarz
Griffstange oben - Höhe: 49 mm

H5041	3.30.515.0 - komplette Grt.	148,30
H5012	3.30.515.0 - AB-Teil	69,80
H5029	3.30.516.0 - NAB-Teil	50,80
H5028	Griffstange 3.30.636.0	14,90
H5026	Kloben 3.30.502.0	6,40



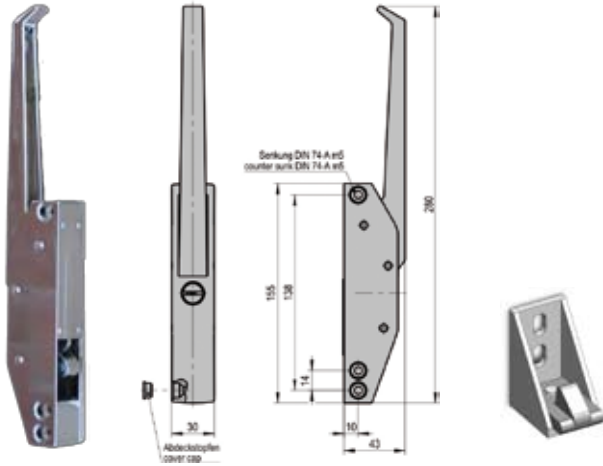
Schubladenverschluss

3.30.510.0

Kappe: KU verchromt - Griff: Zamak schwarz
Griffstange oben - Höhe: 29,5 mm

H5042	3.30.510.0 - komplette Grt.	145,10
H5011	3.30.510.0 - AB-Teil	68,30
H5030	3.30.511.0 - NAB-Teil	49,10
H5028	Griffstange 3.30.636.0	14,90
H5026	Kloben 3.30.502.0	6,40

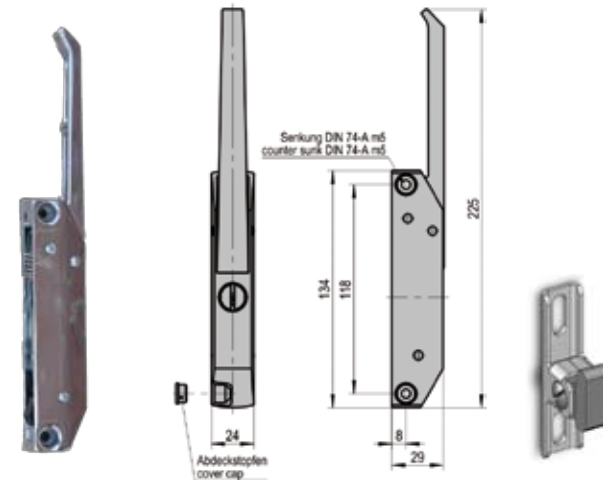




**Kantenverschluss - 3.30.160.0
abschließbar (AB)**

H5013 3.30.160.0 mit Kloben

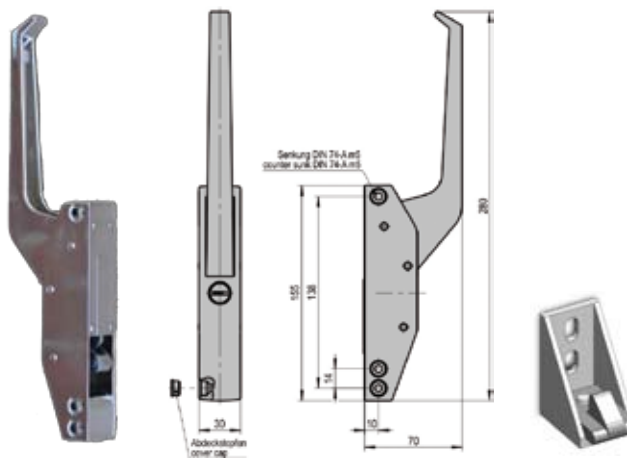
121,50



**Kantenverschluss - 3.30.155.0
abschließbar (AB)**

H5015 3.30.155.0 mit Kloben

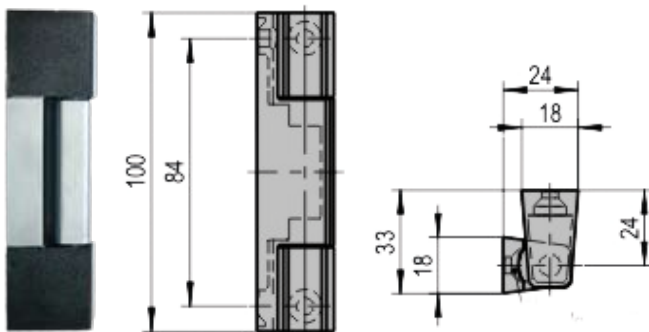
82,60



**Kantenverschluss - 3.30.162.0
abschließbar (AB)**

H5014 3.30.162.0 mit Kloben

126,90



Kantenscharnier - 3.50.250.0

H5003 3.50.250.0

24,90



Kantenverschluss Fermod 790/795

links oder rechts verwendbar
 Achsabstand Bohrungen 133 mm
 abschließbar oder nicht abschließbar
 Schließkloben inklusive (auch einzeln lieferbar)

H8023 Fermod 790 - NAB mit Kloben	67,40
H8025 Fermod 795 - AB mit Kloben	80,30
H8049 Kloben 790/791/795/796	9,80



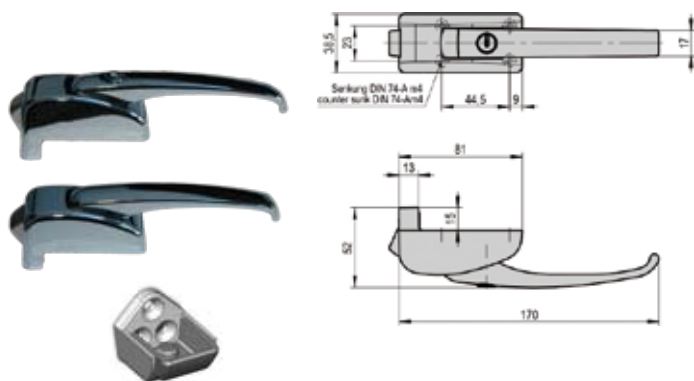
Kantenverschluss Fermod 791/796

gekröpfter Außenhebel
 links oder rechts verwendbar
 Achsabstand Bohrungen 133 mm
 abschließbar oder nicht abschließbar
 Schließkloben inklusive (auch einzeln lieferbar)

H8024 Fermod 791 - NAB mit Kloben	69,90
H8027 Fermod 796 - AB mit Kloben	82,90
H8049 Kloben 790/791/795/796	9,80

Aufliegende Verschlüsse

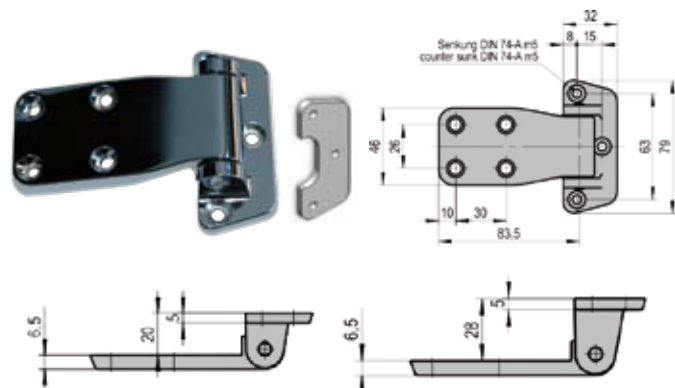
3.30.121.0 (NAB) - 3.30.130.0 (AB)



H5006 3.30.130.0 PAB ohne Kloben	60,30
H5007 3.30.121.0 NAB ohne Kloben	45,90
H5 Kloben 20 mm	12,70
H5 Kloben 24 mm	13,00
H5 Kloben 28 mm	13,30
H5 Kloben 32 mm	13,70

Scharniere Serie 3.50.200.0

für Überschläge 20 oder 28 mm



H5004 3.50.200.0 - 20 mm	29,40
H5005 3.50.208.0 - 28 mm	29,70
H5023 U-Platte 4 mm	4,00





Pendeltürscharniere

Fermod 4521

Für Pendeltüren von 40 mm Stärke

Material: Komposit grau

Automatischer Stopp bei 90° Türöffnung

Feder, Achse, Schrauben und U-Scheiben aus Edelstahl

Max.Türgewicht (pro Paar): 30 kg

H8021

75,20

Pendeltürscharniere

Spiralfeder-Türbänder Modell M, doppelt wirkend

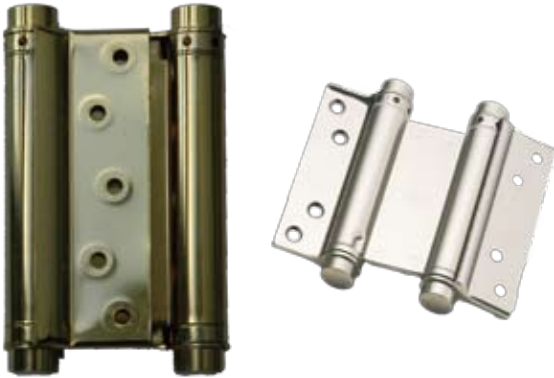
Größen:

Nr. 29 - Gewerbelänge 75 mm

Nr. 30 - Gewerbelänge 100 mm

Nr. 33 - Gewerbelänge 125 mm

Nr. 36 - Gewerbelänge 150 mm



N1011 Nirosta Nr.29

170,30

N1012 Nirosta Nr.30

184,60

N1013 Nirosta Nr.33

215,20

N1014 Nirosta Nr.36

269,90

N1021 Stahl vernickelt Nr.29

82,30

N1022 Stahl vernickelt Nr.30

87,20

N1023 Stahl vernickelt Nr.33

107,70

N1024 Stahl vernickelt Nr.36

126,10

N1031 Stahl vermessingt Nr.29

86,20

N1032 Stahl vermessingt Nr.30

91,10

N1033 Stahl vermessingt Nr.33

114,40

N1034 Stahl vermessingt Nr.36

143,10

Deckelverschluss 366



S5038 366 verchromt

106,90

Truhen-Scharnier 1715

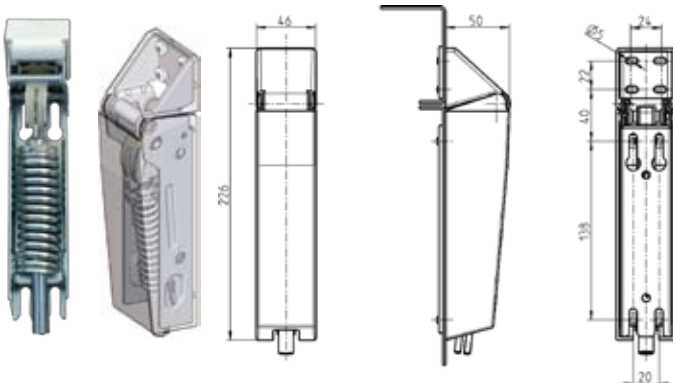
gewichtsausgleichend

kpl. mit weißer Abdeckkappe - Abb. ohne Kappen

Doppelte Feder 1715-333

S5037 1715-333

83,00



Kantenverschluss Fermod 790.011

links oder rechts verwendbar
Achsabstand Bohrungen 133 mm
nicht abschließbar
Schließkloben inklusive (auch einzeln lieferbar)



für Heißgeräte und Öfen

H8086 Fermod 790.011 - NAB mit Kloben	90,70
H8049 Kloben 790/791	9,80

Kantenverschluss Fermod 791.011

gekröpfter Außenhebel
links oder rechts verwendbar
Achsabstand Bohrungen 133 mm
nicht abschließbar
Schließkloben inklusive (auch einzeln lieferbar)



für Heißgeräte und Öfen

H8026 Fermod 791.011 - NAB mit Kloben	94,60
H8049 Kloben 790/791	9,80

Kantenverschluss Ergo 6188

links oder rechts verwendbar
Achsabstand Bohrungen 150 mm
nicht abschließbar



für Heißgeräte und Öfen

H8095 6188-020028 für Heißgeräte - NAB	48,30
H1077 Kloben, verstellbar	4,90
H1083 U-Platte , 5 mm	1,60

Presshebelverschluss - Serie 6300

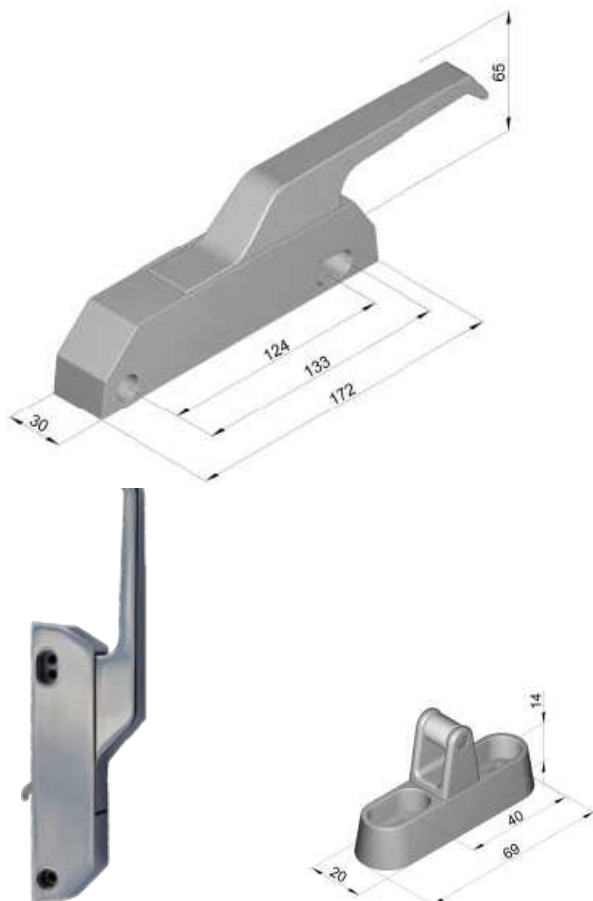
- Einfache Handhabung, hohe Dichtungskräfte
- Anpressweg 8 mm
- Zweistufige Rasterung
- Sichtbare metallische Oberflächen sind verchromt
- Material: Gehäuse und Achse: Zink-Druckguss verchromt - Griff Kunststoff



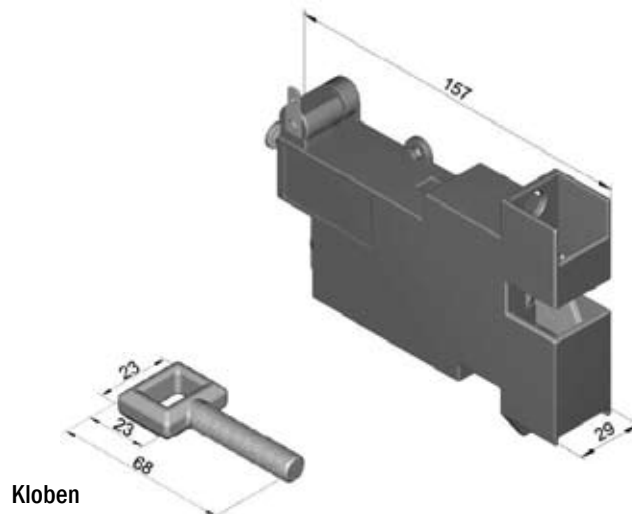
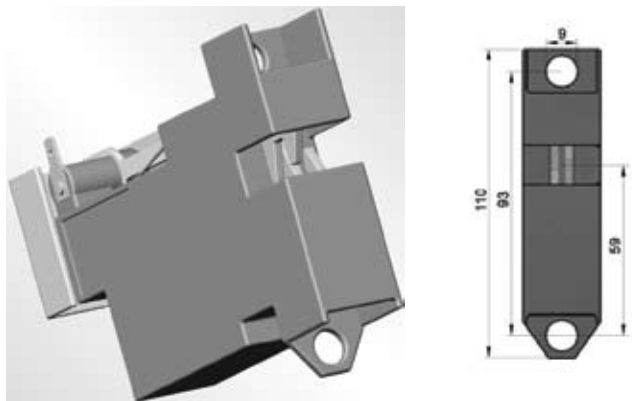
S5047	6300 steigend DIN rechts	78,30
S5048	6300 steigend DIN links	78,30
S5147	6300 steigend DIN rechts - Breiter Griff	78,30
S5148	6300 steigend DIN links - Breiter Griff	78,30
S5051	Kloben 20 mm DIN rechts	45,90
S5052	Kloben 20 mm DIN links	45,90
S5049	Kloben 38 mm DIN rechts	49,80
S5050	Kloben 38 mm DIN links	49,80

Kantenverschluss 6200 - Duplo

- Selbstschließende Verriegelung in bewährter Technik
- Für Heißgeräte
- Vorgerüstet für schnellen Umbau vom Zweistufen- zum Einstufenöffner
- Material: Gehäuse - Zink-Druckguss verchromt
Federn und Schrauben - Edelstahl



H1017	6200, verchromt, ohne Kloben	89,50
H1192	6200, schwarz, Hebel „groß“	89,50
H1193	6200, verchromt/schwarz, Hebel „spezial“	86,00
H1191	Kloben 6200, verchromt	10,90



Kloben

Elektromagnetverschluss - Serie 8410

Einbau nur durch autorisiertes Fachpersonal

- Selbstschließende Verriegelung mit integrierter Statusanzeige
- Notöffnung
- RoHS konform
- Elektrische Öffnung bis 300 N Gegendruck
- Statische Zuhaltkraft ≤ 1.800 N
- Einsatz: Hochvoltspannung
- Freiauslösung
- Einbaulage: horizontal und vertikal
- Material: Zink-Druckguss, Edelstahl

S5095 230V / AC	228,70
S5096 110V / AC	228,70
S5097 Schließkloben	16,30

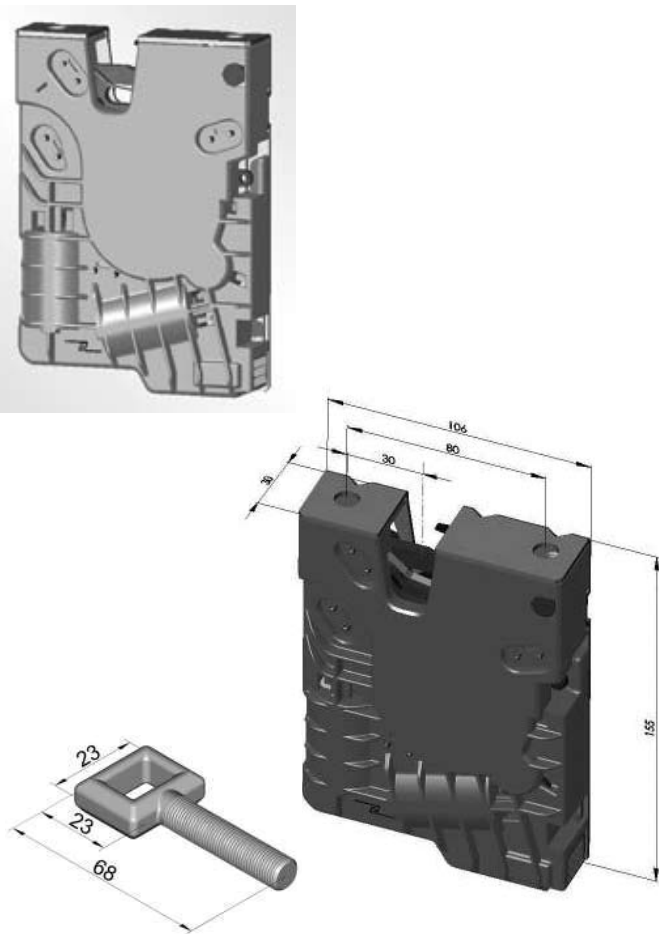
Elektromotorischer Verschluss Serie 8800 Giro

Einbau nur durch autorisiertes Fachpersonal

- Selbstschließende Verriegelung mit elektrischer Schließhilfe
- Zuziehkraft: 300 N
- Notöffnung
- RoHS konform
- Statische Zuhaltkraft ≤ 8.500 N
- Einsatz: Schutzkleinspannung
- Einbaulage: horizontal und vertikal
- Kloben mit Rolle
- 4 Verschluss Varianten
- Material: Kunststoff schwarz, Verriegelung: Stahl
- für **24 V DC**

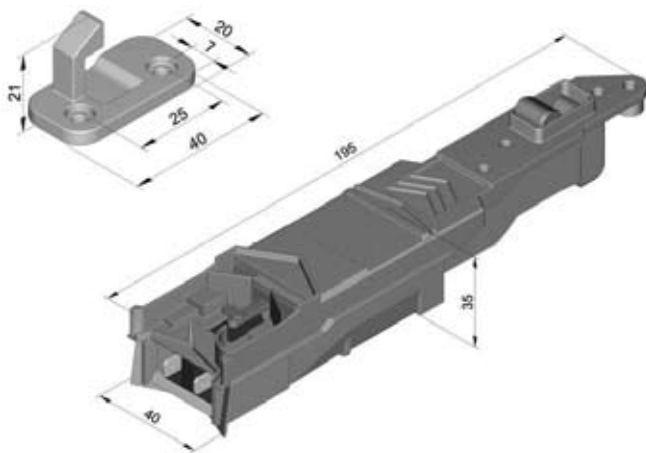
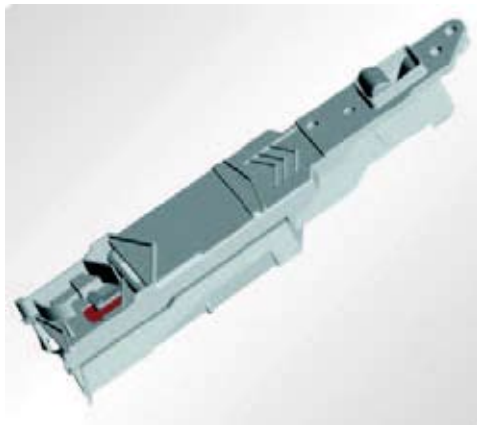
Varianten

S5098 manuell schließen, motorisch 1-stufig öffnen	220,40
S5099 manuell schließen, motorisch 2-stufig öffnen	228,10
S5100 motorisch schließen, motorisch 1-stufig öffnen	263,40
S5101 motorisch schließen, motorisch 2-stufig öffnen	270,90
S5102 Schließkloben mit Rolle, für Apparate	16,50



Elektromagnetverschluss Serie 0437

Einbau nur durch autorisiertes Fachpersonal

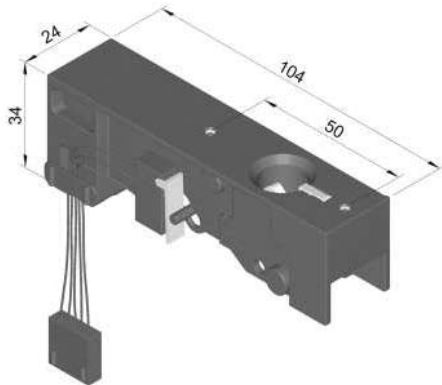
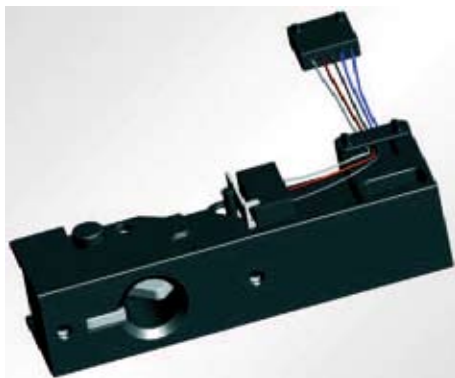


- Selbstschließende Verriegelung mit integrierter Statusanzeige
- Für Waschautomaten und technische Anwendungen
- Einsatz: Hochvoltspannung
- Elektrische Öffnung bis 200 N Gegendruck
- Vielseitige Einbaumöglichkeiten
- Notöffnung
- Freiauslösung
- RoHS konform
- Statische Zuhaltkraft ≤ 500 N
- Material: Zink-Druckguß, Edelstahl

S5103 Verschluss 0437 - 230V / AC	44,00
S5104 Schließkloben 0437 - 21 mm	3,90

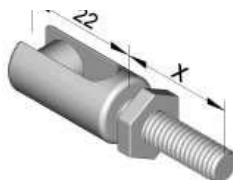
Elektromagnetverschluss Serie 8440 Hoppe

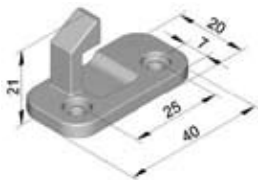
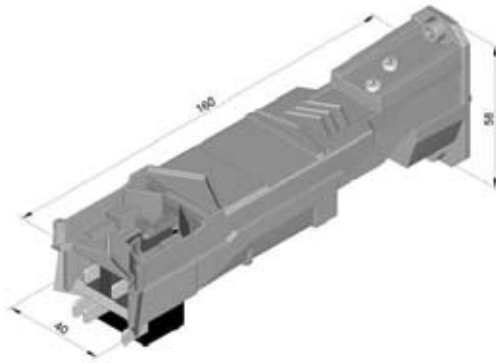
Einbau nur durch autorisiertes Fachpersonal



- Selbstschließende Verriegelung mit integrierter Statusanzeige
- Notöffnung
- RoHS konform
- VDE fingersicher
- Elektrische Öffnung bis 200 N Gegendruck
- Statische Zuhaltkraft ≤ 500 N
- Einsatz: Schutzkleinspannung
- Einbaulage: horizontal und vertikal
- Kloben einstellbar
- Material: Kunststoff schwarz, Edelstahl

S5105 24 V DC	82,90
S5106 12 V DC	81,60
S5107 Kloben 16 (x) mm	11,80
S5108 Kloben 22 (x) mm	11,80
S5109 Stecker mit Adapter, Zuleitung 1,3 m	11,50





Elektromagnetverschluss Serie 8420

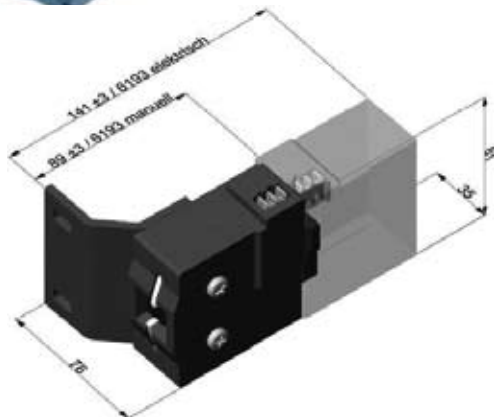
Einbau nur durch autorisiertes Fachpersonal

- Selbstschließende Verriegelung mit integrierter Statusanzeige
- Topladerausführung für Zentrifugen, Waschautomaten und technische Anwendungen
- Platzsparende Einbaumöglichkeiten
- Elektrische Öffnung bis 200 N Gegendruck
- Notöffnung
- Freiauslösung
- RoHS konform
- Statische Zuhaltkraft ≤ 500 N
- Material: Zink-Druckguß, Edelstahl

S5110 Verschluss 8420 - 230V / AC	127,10
S5104 Schließkloben 0437 - 21 mm	3,90
S5112 Schließkloben 0437 - 30 mm	8,30

Klappenverschluss Serie 6193

Einbau nur durch autorisiertes Fachpersonal



- Selbstschließende Verriegelung zur Einbindung in Sicherheitspfade
- Sowohl für Rechts- als auch Linksanschlag
- Für Verkaufsfahrzeuge und technische Anwendungen
- Zustandsabfrage „Auf-Zu“ über Mikroschalter möglich
- Notöffnung
- RoHS konform

S5113 Verschluss 6193 - manuell betätigt	136,20
S5114 Verschluss 6193 - 12 V DC elektrisch betätigt	196,20